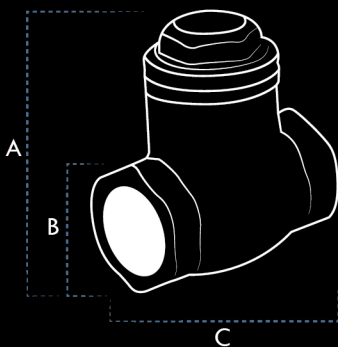




## VÁLVULA CHECK HORIZONTAL

Valve check



CÓDIGO Code	TAMAÑO Size	PESO Weigth	MATERIAL	ESPECIF. TÉCNICAS			TEMPERATURE (C°)	
				MIN.	MAX.	SUBITA MAX.	DE	A:
MET-045	1/2"	120 g	BRONCE	87	290	290	-10°	100°
MET-046	3/4"	170 g	BRONCE	87	290	290	-10°	100°
MET-047	1"	230 g	BRONCE	87	290	290	-20°	100°

DIMENSIÓN	MET-045	MET-046	MET-047
	1/2"	3/4"	1"
A	4.5 cm	5 cm	6.4 cm
B	2.5 cm	3.4 cm	4 cm
C	4.5 cm	5.4 cm	5.8 cm