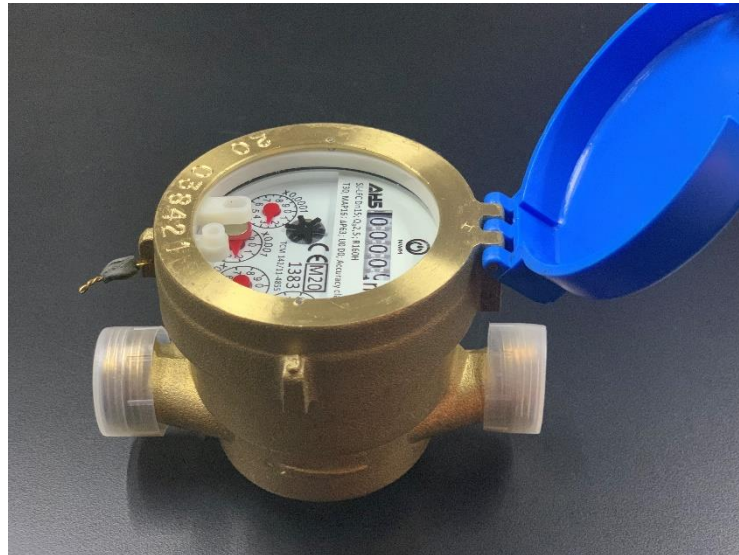


**MEDIDOR CHORRO UNICO CON REGISTRO PROTEGIDO CON LIQUIDO
(GLICERINA) ALFA SJ LFC R 160
PRECISION**



SJ-LFC es un medidor de agua de chorro único con transmisión mecánica, cuerpo de bronce, registro protegido con glicerina para aplicaciones residenciales diseñado y fabricado con los mas alta calidad en precisión **R160** y cumple con los requisitos de la Directiva 2004/22 / CE sobre instrumentos de medición; el estándar europeo EN14154 + A1 + A2: medidor de agua; la Organización Internacional de Metrología Legal OIML R-49: 2006 (E): Medidores de agua destinados a la dosificación de agua potable fría. (ISO 4064-2005).

CARACTERISTICAS:

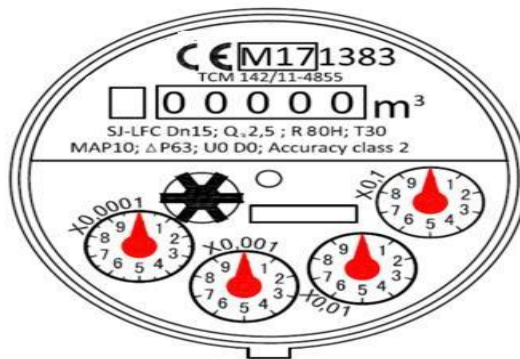
- Todos los materiales en contacto con el agua, seleccionados conscientemente por la resistencia conocida a la corrosión.
- Medidor de agua fría bajo el estándar actual para temperaturas inferiores a 30 ° C (T30), pero SJ-LFC se puede usar de manera segura en temperaturas de agua hasta 50 ° C (T50)

- Los rodillos están herméticamente sellados por un líquido especial que no se tocan con el agua, lo que garantiza una lectura clara en cualquier condición operativa.
- El Impulsor es la única pieza móvil en contacto con el agua que permite la más alta confiabilidad de la lectura/ Diseñado para adaptarle el dispositivo que permite la telectura.
- El movimiento de transmisión mecánica con la máxima fiabilidad.

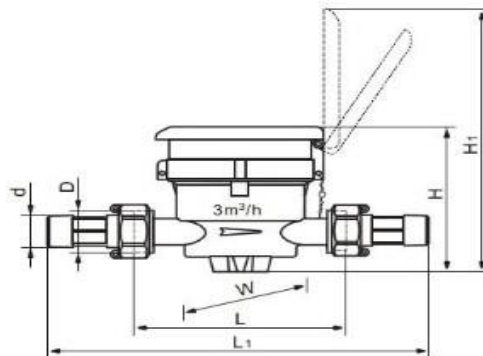
MÓDULO B - CERTIFICADO DE EXAMEN TIPO EC Número: TCM 142/11-4855

MÓDULO D - CERTIFICADO DE SISTEMA DE CALIDAD Número: 0119-SJ-A004-10

DISEÑO DE PLACA



DIMENSIONES.



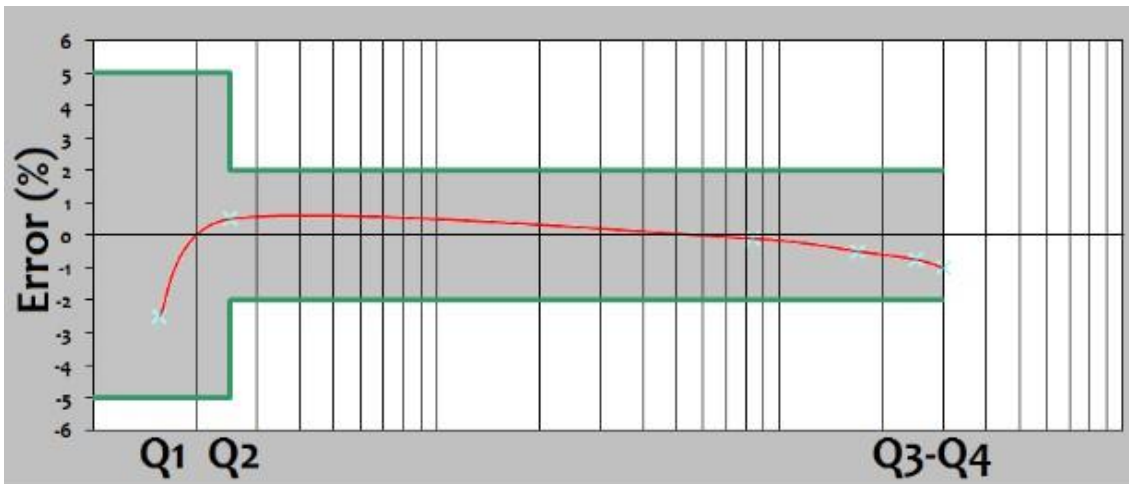
Size (mm)	Dn15	Dn20	Dn25	Dn32
L	110/115	130	160	160
L1	204/209	234	280	284
D	G3/4B	G1B	G1 1/4B	G2B
d	R1/2	R3/4	R1	R1 1/4
H	91	91	91	128
H1	164.5	164.5	164.5	210
W	87	87	87	110

PRINCIPALES DATOS TECNICOS.

Tamaño	mm	Dn15	Dn20	Dn25	Dn32
R	Q3/Q1	80			
Q4	m3/h	3,125	5	7,875	12,5
Q3	m3/h	2,5	4	6,3	10
Q2	l/h	50	80	126	200
Q1	l/h	31,25	50	78,75	125
Lectura máxima	m3	99999,9999			
Lectura mínima	litros	0,05			
Perdida de presión	ΔP	$\Delta P < 63$ at Q3			
Presión máxima	MAP	MAP16			
Temperatura máxima	°C	T30 o T50			

ERROR MAXIMO PERMITIDO

Q1= +-5%; Q2= +-2%; Q3= +-2%; Q4= +-2%



-Vida útil de 6 años instalado de forma correcta según la norma ISO 4064-2005

-Garantía de medidor 2 años por desperfecto de fábrica

-Los medidores deben instalarse en posición HORIZONTAL o VERTICAL con la dirección del flujo, como lo indica la flecha proyectada en el cuerpo del medidor con el registro hacia arriba.

-El medidor entre mayor CLASE R sea, este será mucho más preciso, por lo cual este medidor

CLASE R160 LO HACE EL MAS PRECISO Y CONFIABLE DEL MARCADO.

PITTA VAIRO S.A de C.V

Sede administrativa y comercial:
41 calle poniente y pasaje Colombia #336
Col. Vairo, Mejicanos, San Salvador
Tel: 22358638/22358644
Email: pivasadecv@gmail.com