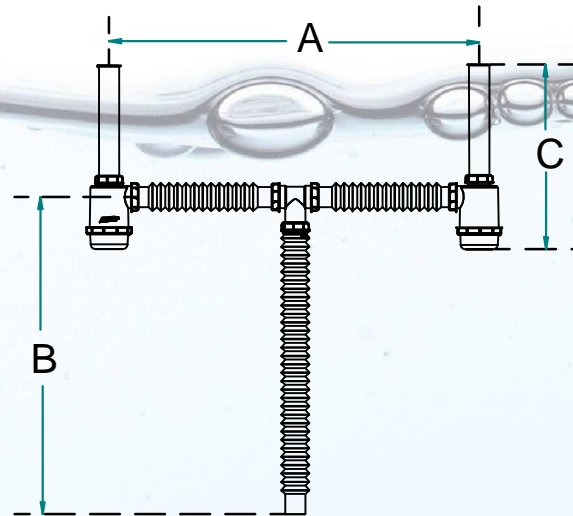
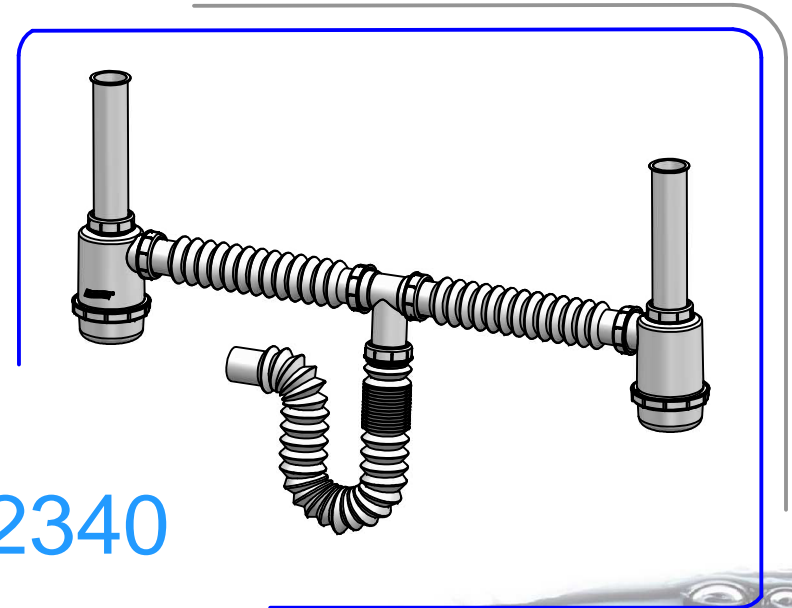
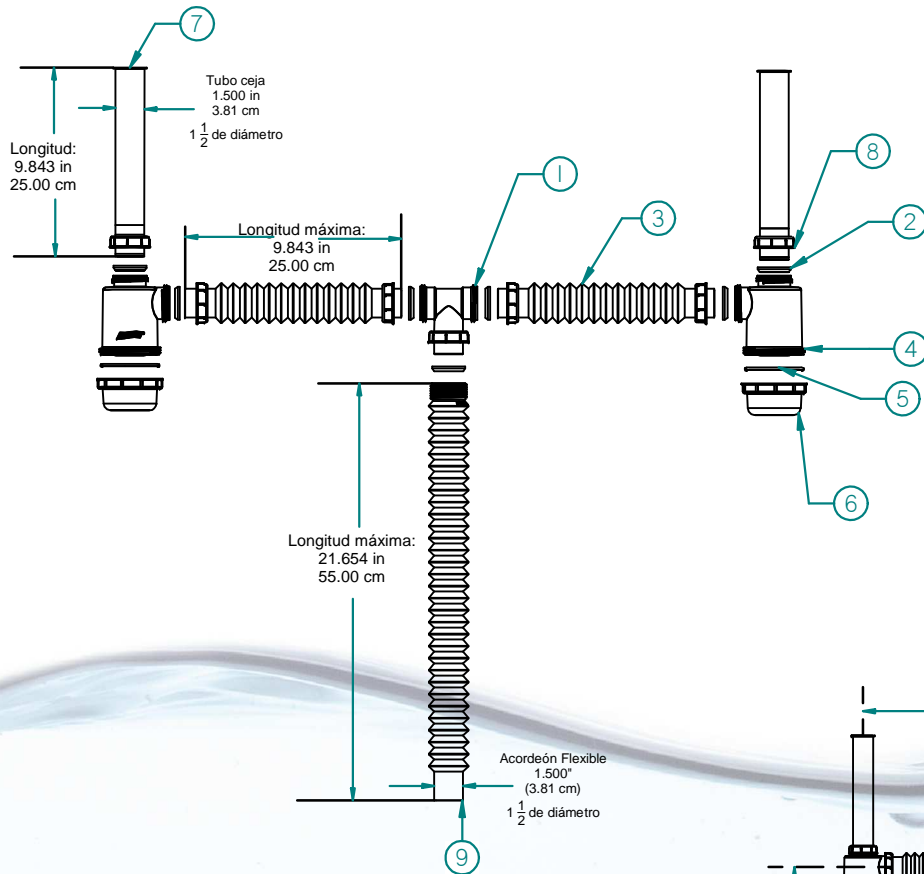


# 2340.- Desagüe doble bote, trampa extensión flexible XI



Número de elemento	Título	Cantidad
1	Tee de 1 1/2"	1
2	Empaque Unión	7
3	Acordeón Normal Liso	2
4	Cuerpo Grande Alargado	2
5	O-Ring Para Cuerpo Grande	2
6	Tapa para Cuerpo Grande	2
7	Tubo Ceja PP de 1.500 in X 25 cm	2
8	Tuerca Unión	7
9	Acordeon XI roscado	1

DIMENSIONES GENERALES NOMINALES		
	Distancia Máxima	Distancia Mínima
A	25.196 in ( 64.00 cm)	15.157 in ( 38.50 cm)
B	21.259 in ( 54.00 cm)	8.661 in ( 22.00 cm)
C	15.20 in ( 38.60 cm)	9.86 in ( 25.04 cm)

INFORMACIÓN TÉCNICA:	
CÓDIGO:	2340
DESCRIPCIÓN:	Desagüe Doble Bote, Trampa Extensión Flexible XI
MATERIALES:	Polipropileno, PVC-Flexible (Empaques)
COLOR:	Blanco, Negro (Empaques).
MEDIDAS:	Tubo Ceja de 25cms de Longitud, Acordeón Normal Liso Longitud Máxima de 25cms, Acordeón XL Liso Longitud Máxima de 55cms.
ESPECIFICACIONES:	Materiales 100% de primera, no se rompen, no se resecan, cuerdas ultra resistentes, durable, fácil de instalar, Corrige grandes desalineamientos, se alarga, se acorta o flexiona, Trampa anti-olores.
CERTIFICACIONES:	N/A
GARANTÍA:	5 años (Contra defectos de fabricación)
CARACTERÍSTICAS:	Bote Grande con Trampa de Agua.
PRESENTACIÓN:	Caja Estandar con 15 Piezas.
NOTA:	Medidas demostrativas, las dimensiones del lugar de la instalación y el ajuste de los acordeones pueden variar.