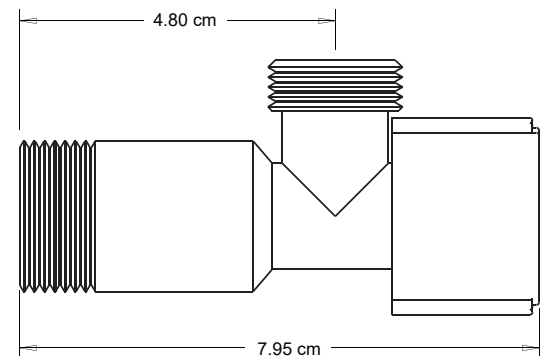
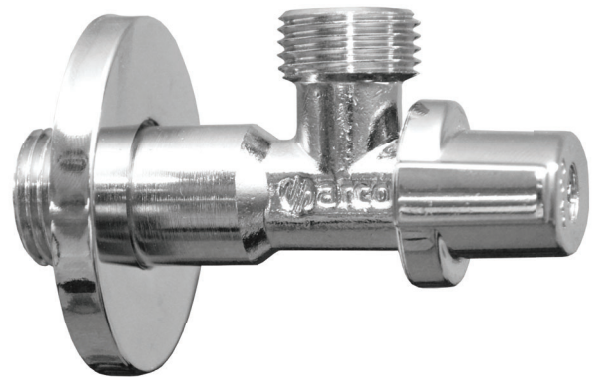


Llave de Control 1/4 de Vuelta para Agua

IP-135

- ✓ Llave angular conexión a PARED
- ✓ Cuerpo de latón de una sola pieza
- ✓ Incluye Chapetón
- ✓ Cilindro antisarro



GARANTÍA
10 AÑOS

Llave de Control 1/4 de Vuelta para Agua



Datos Técnicos

- Máxima Presión 125 psi
- Temperatura de Trabajo 4°C a 60°C

Material de Fabricación

- Cuerpo Válvula Latón Acabado Cromado
- Maneral ABS Acabado Cromado

Medidas

Clave de Producto	Medidas
IP-135	1/2" MNPT X 1/2" MNPSM Angular

Diseñados y fabricados de acuerdo a:

