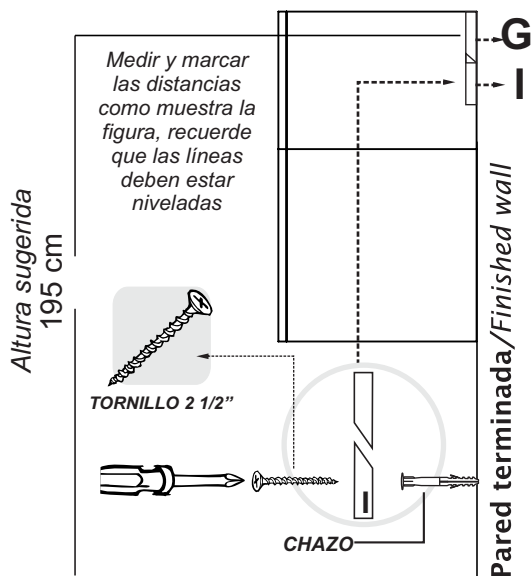


Estructura para pared



Utilizar la broca adecuada para hacer las perforaciones en el muro.



Piso terminado/Finished floor



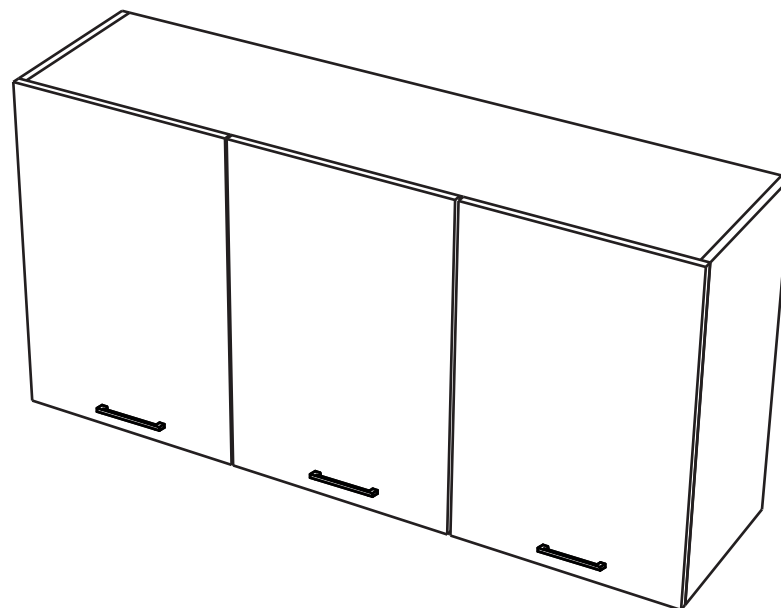
Al finalizar el ajuste de los conectores, proceda a poner las tapas adhesivas/ When you finish the adjustment of the connectors, proceed to put the cover tapes



Al terminar de armar despegue los adhesivos (en caso de que queden residuos de pegamento, limpie la superficie con alcohol) / When you finish off adhesive build (in case of residues of glue, wipe it with alcohol)



INSTRUCCIONES DE ENSAMBLE /ASSEMBLY INSTRUCTIONS



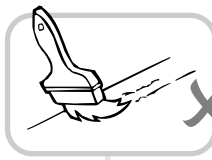
Alto/height: 60 cm  
Ancho/width: 120 cm  
Fondo/depth: 31,5 cm

LOTE No: \_\_\_\_\_

By: **Rta design** RTA DESIGN S.A.S.  
TEL (572) 691 17 00  
PBX (572) 695 91 81  
CALI - COLOMBIA  
[www.rta.com.co](http://www.rta.com.co)

**KIT PALACE 1.20**  
MUEBLE SUPERIOR  
*/1.20 Kit Palace Wall Cabinet*

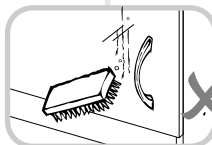
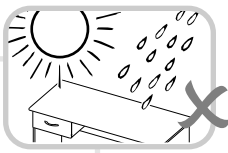
**RECOMENDACIONES IMPORTANTES**  
**KEY RECOMMENDATIONS**



NO pinte el mueble/  
Do not paint the furniture.

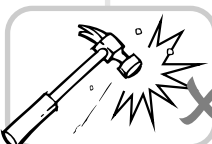


NO mojar o ubicar a la intemperie/  
Do not expose to rain or direct sun.



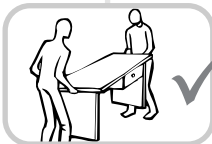
NO lavar las manijas o tiraderas con jabones o elementos abrasivos/  
Don't wash handles or dumps with soap or abrasives.

NO sobrecargue el mueble. no exceda el peso de 30 kilos para gabinetes de cocina/  
Do not overload the cabinet. Weight not exceeding 66LB for kitchen cabinets.



NO golpear ni martillar el mueble (hágalo sólo donde se indique)/  
Don't hit or hammer the furniture (just do it where indicated).

NO permita que los niños manipulen el mueble, puede voltearse y lastimarlos/  
Do not allow children to handle the cabinets or drawers.

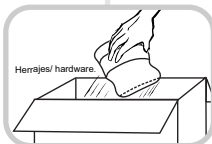


SIEMPRE levante el mueble entre dos personas, NO lo arrastre/  
Do not drag the furniture. Lift it between two people.

Limpie con paño seco y lustrador de muebles, de esta forma alarga la vida del mueble/  
Clean with a dry cloth. Polishing wax for furniture can be use.

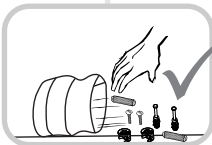
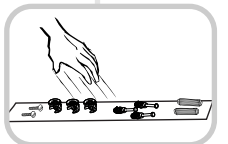


**HERRAJES BÁSICOS PARA MUEBLES RTA**  
**BASIC HARDWARE FOR RTA FURNITURE**



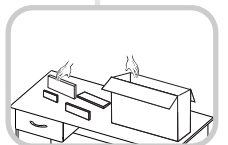
1. Abrir la caja del mueble y buscar la bolsa con los herrajes /  
Open the box and look for the hardware bag.

3. Separe los herrajes para facilitar su identificación durante el armado /  
Separate hardware for easy identification during assembly.

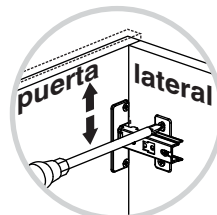
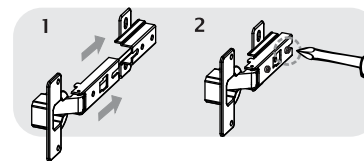


2. Abrir el paquete y comprobar que el contenido de las piezas es correcto /  
Open the package and verify that the content of the pieces is correct.

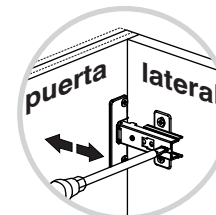
4. Arme el mueble en un lugar limpio y en una superficie plana /  
Assemble the furniture in a clean place and on a flat surface.



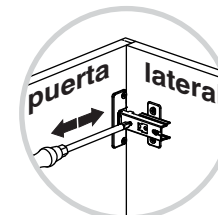
**INSTALACIÓN BISAGRAS**  
aplica para todas las bisagras



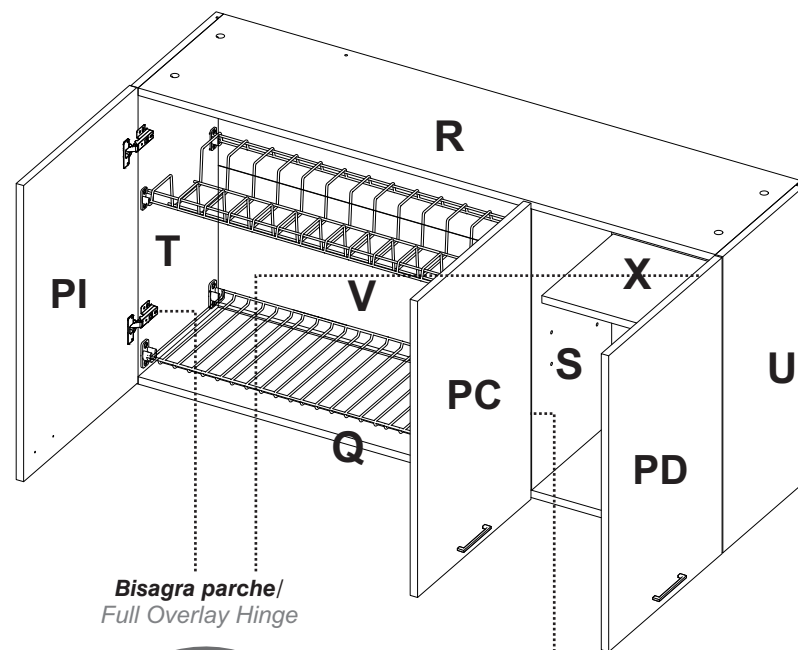
**AJUSTE DE ALTURA**



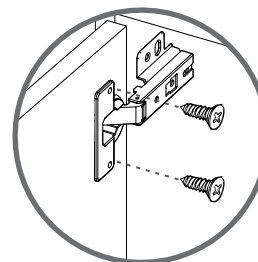
**AJUSTE DE PROFUNDIDAD**



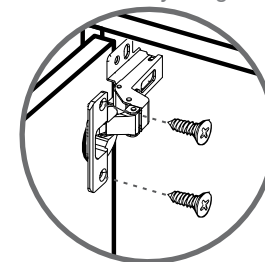
**AJUSTE LATERAL**



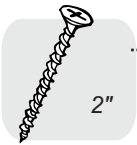
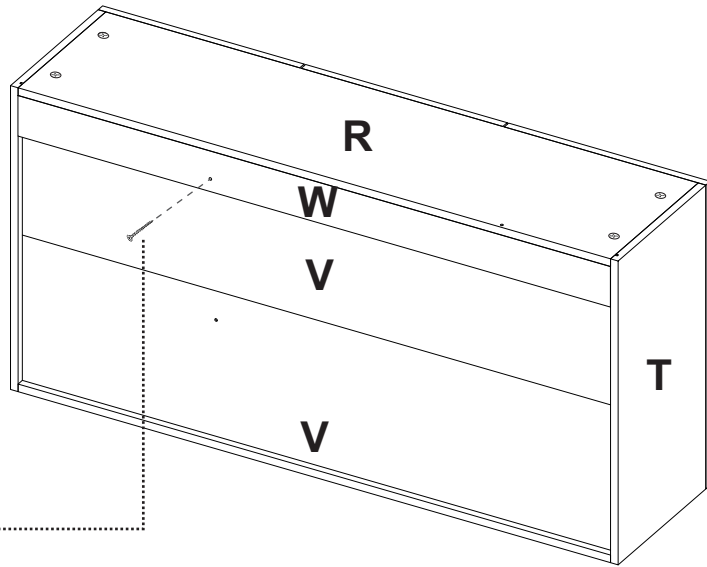
**Bisagra parche/ Full Overlay Hinge**



**Bisagra Semiparche/ Half Overlay Hinge**

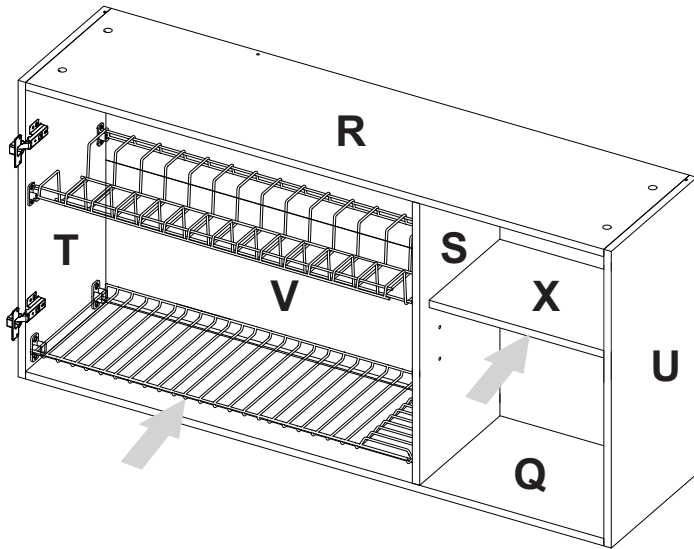


19



**VOLTEAR/  
TURN OVER**

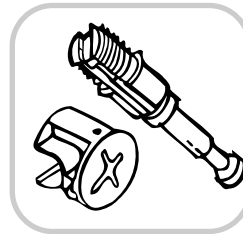
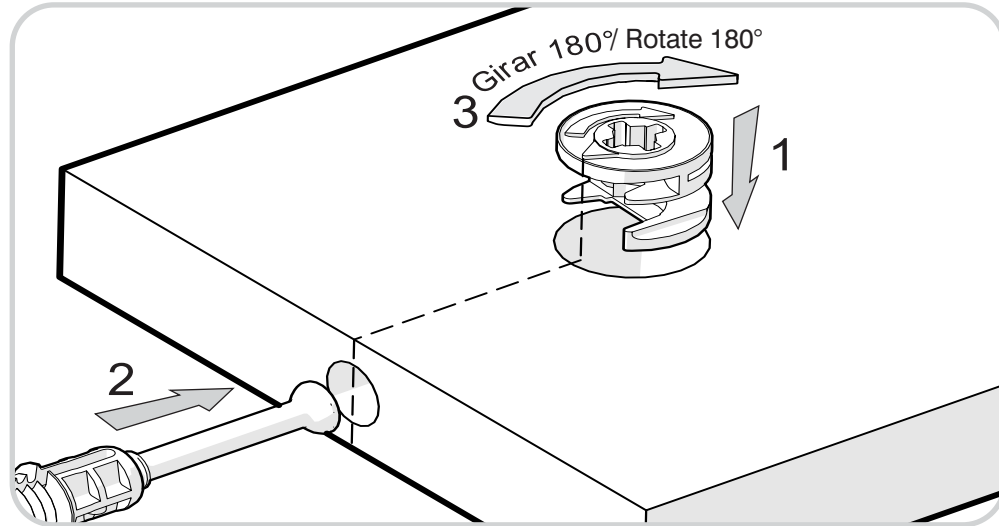
20



**RECOMENDACIONES DE ENSAMBLE  
/ ASSEMBLY RECOMMENDATIONS**

De un adecuado armado del mueble depende su buen funcionamiento.  
Armed with a suitable furniture depends on its smooth functioning.

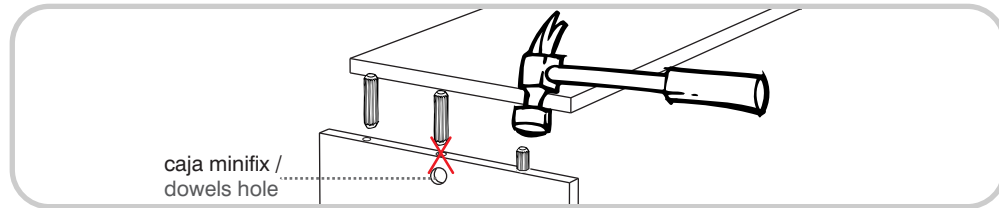
**MINIFIX / CONNECTOR - DOWELS**



Es un herraje de unión, la cabeza esférica del perno se ubica en el centro de la caja embutida en forma de copa desde cualquier ángulo y luego se sujeta firmemente. Este permite un arme y desarme repetidamente y una unión firme que no se afloja.

It is a hardware union, spherical head of the pin is located in the center of the box embossed in the form of glass from any angle and then subject firmly. This allows for arming and disarming repeatedly and a strong union that is not loosened.

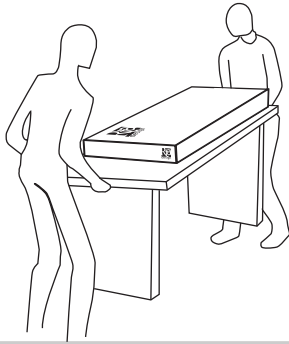
**TARUGOS O TAQUETES / FLUTED DOWEL PIN**



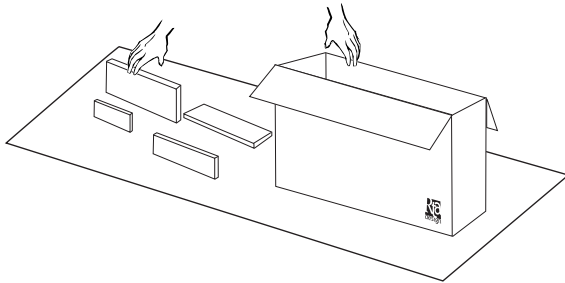
Es un pedazo de madera corto y grueso, aprox. de 5cm a 10cm, que sirve para amarrar el mueble y darle resistencia.

It is a piece of wood short and thick, approx. 5 cm to 10 cm, which serves to tie the cabinet and give it strength.

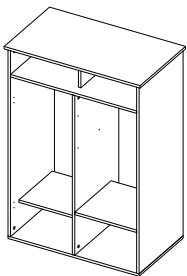
**RECOMENDACIONES IMPORTANTES  
KEY RECOMMENDATIONS**



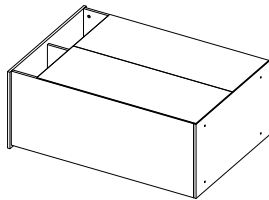
Se recomienda armar el mueble entre 2 personas o más.  
it is recommended to assemble the product between 2 people or more.



Se recomienda armar el mueble sobre la caja o una superficie lisa para no rayarlo.  
it is recommended to assemble the product the box or on a flat surface for not scratch it.



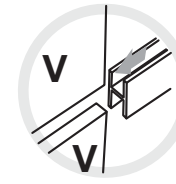
**VOLTEAR**  
TURN OVER



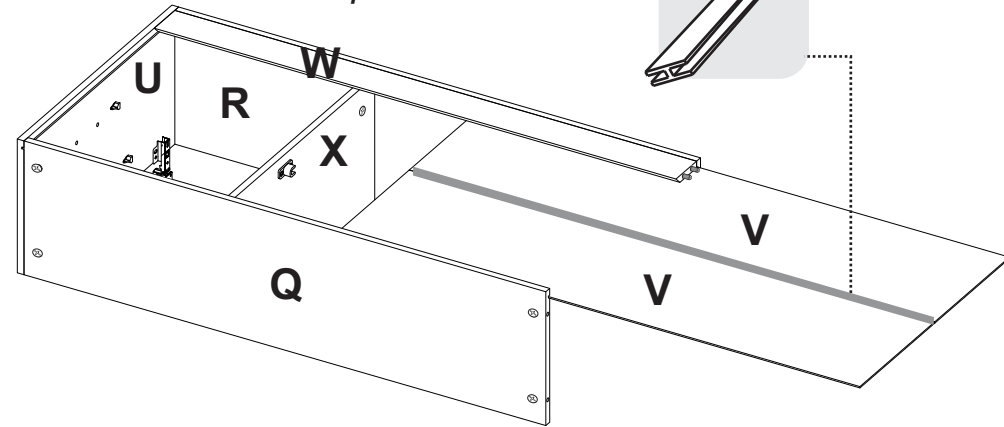
Voltear el mueble cuidadosamente para ensamblar los fondos.  
carefully flip the cabinet.

**MUEBLES MODULARES, CONSTRUYENDO HOGARES**  
*(READY TO ASSEMBLE FURNITURE, BUILDING HOMES)*

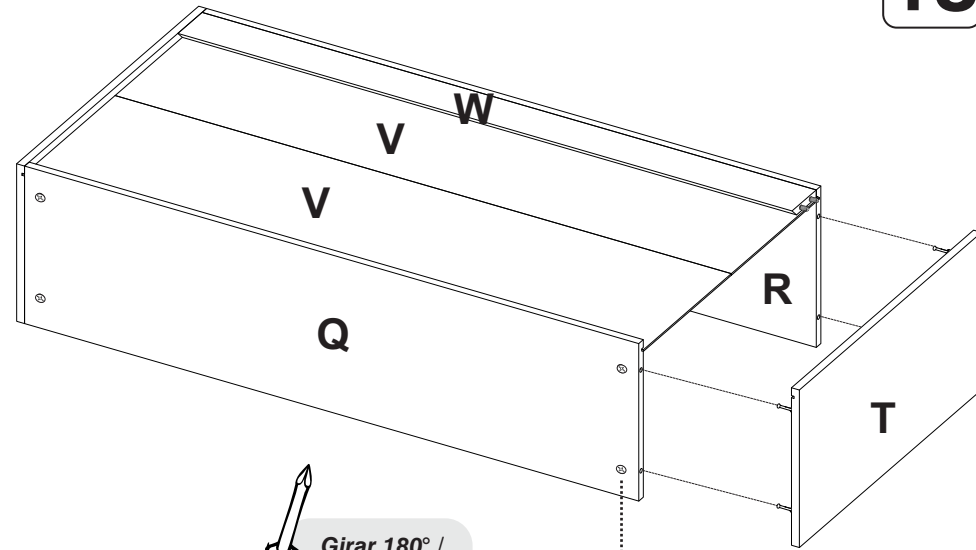
**17**



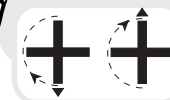
perfil en H



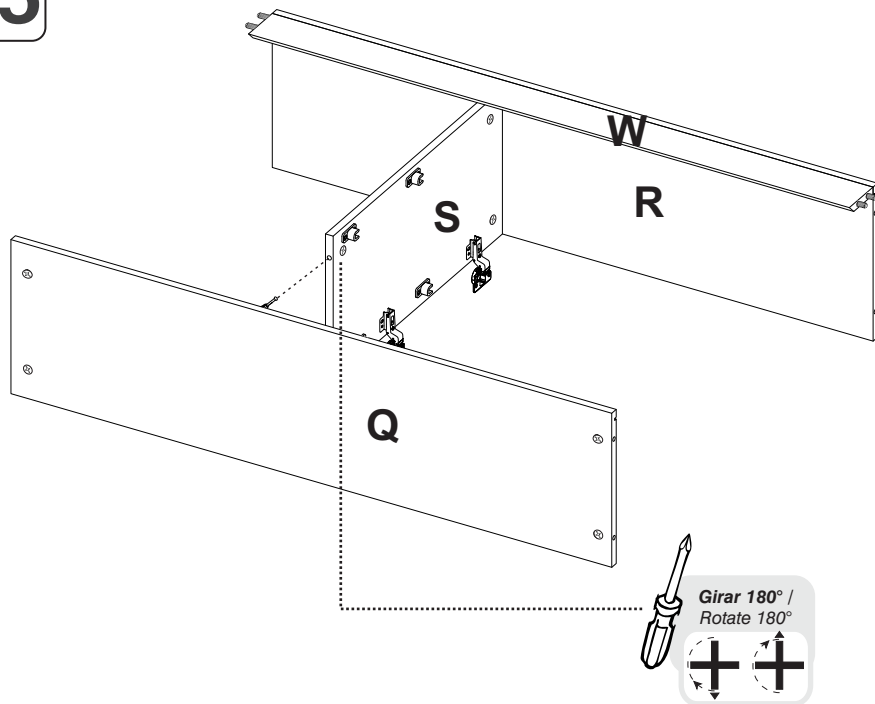
**18**



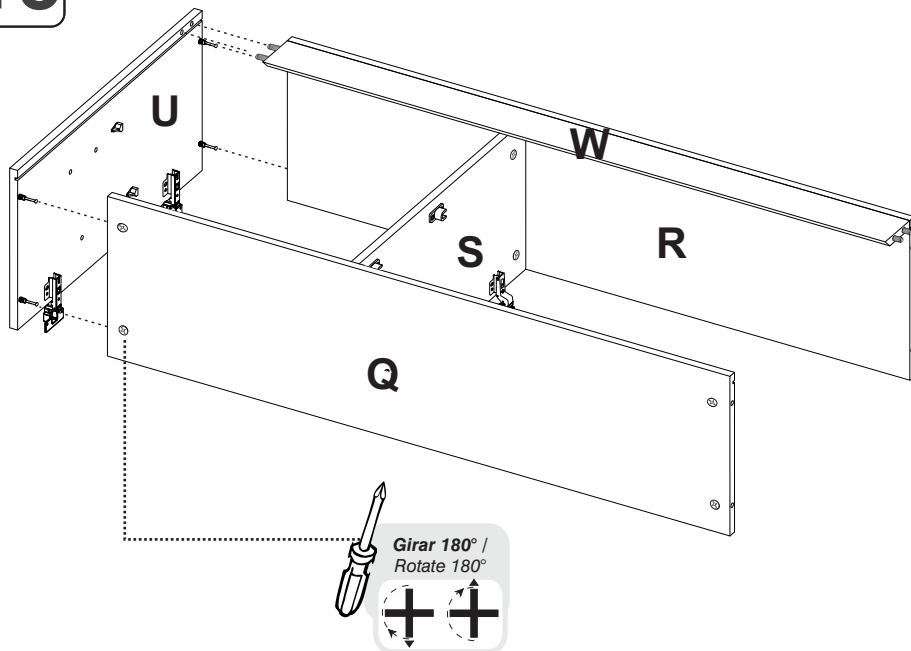
Girar 180° /  
Rotate 180°



15



16



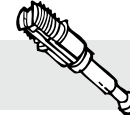
## HERRAJES PARA ARMADO ASSEMBLY HARDWARE

x12



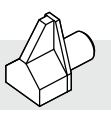
Minifix/  
Minifix Cams

x12



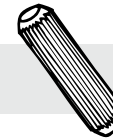
Perno minifix/  
Dowels

x4



Soporte entrepaño  
movil /  
Mobile shelf support

x4



Tarugo/  
Fluted dowel pin

x36



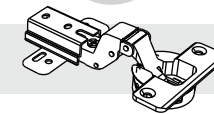
Tornillo lámina  
6 X 9/16"/  
Sheet Metal Screw

x1



Platero 77cm  
( incluye 4 soportes+  
tornillos)/  
Dish Rack

x2



Bisagra Semi Parche/  
Half Overlay Hinge

x3



Manija /  
Handle



**IMPORTANTE**

TENER PRECAUCIÓN AL ABRIR LA BOLSA DE HERRAJES PARA NO EXTRAVIAR NINGUNO. COMPRUEBE QUE EL CONTENIDO DE LAS PIEZAS SEA EL CORRECTO. EN CASO QUE FALTE ALGUNA PIEZA O ESTE DEFECTUOSA NO DEVUELVA EL MUEBLE AL ALMACÉN. LE AGRADECEMOS LLAMAR DE INMEDIATO A LA EMPRESA TEL: 57(4) 3252280 FAX: 57(4) 3140701 MEDELLÍN - COLOMBIA, TEL: 57(2) 6959181 CALI - COLOMBIA O ESCRIBIR AL CORREO ELECTRÓNICO comercial@rta.com.co INCLUYENDO EL NUMERO DE LA REFERENCIA Y EL NOMBRE DEL MUEBLE Y ASÍ PODER RESOLVER SU PROBLEMA LO MAS PRONTO POSIBLE.

# HERRAJES PARA ARMADO ASSEMBLY HARDWARE

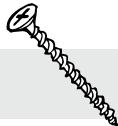
13

x1



Perfil en H/  
H profile

x2



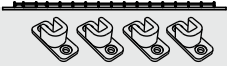
Tornillo de  
ensamble 6 X 2"  
/ Drywall screw

x12



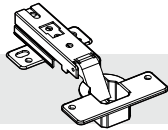
Tapa Adhesiva Minifix/  
Cover Caps

x1



Locero 77cm  
( incluye 4 soportes +  
tornillos)/  
Tableware Rack

x4



Bisagra Parche/  
Full Overlay Hinge

x6



Tornillo cr 2n 5/32  
Manija/screw  
Handle

x3

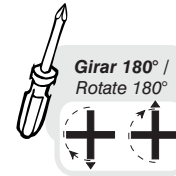
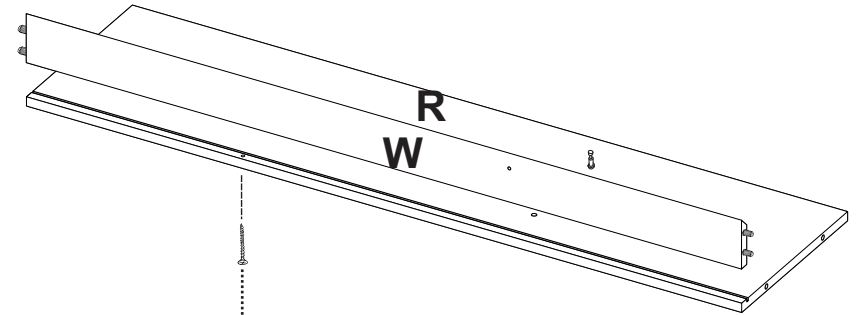


Tornillo + Chazo /  
Screw + Wall  
Dowel



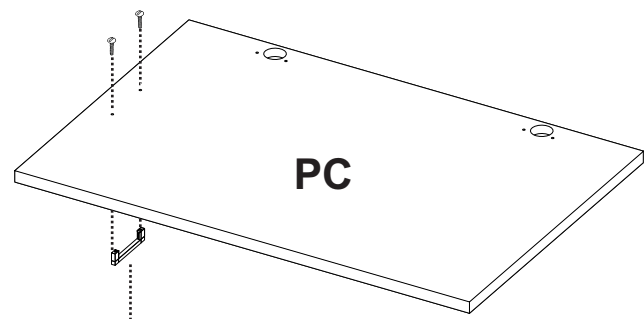
**IMPORTANTE**

TENER PRECAUCIÓN AL ABRIR LA BOLSA DE HERRAJES PARA NO EXTRAVIAR NINGUNO. COMPRUEBE QUE EL CONTENIDO DE LAS PIEZAS SEA EL CORRECTO. EN CASO QUE FALTE ALGUNA PIEZA O ESTE DEFECTUOSA NO DEVUELVA EL MUEBLE AL ALMACÉN, LE AGRADECEREMOS LLAMAR DE INMEDIATO A LA EMPRESA TEL: 57(4) 3252280 FAX: 57(4) 3140701 MEDELLÍN - COLOMBIA, TEL: 57(2) 6959181 CALI - COLOMBIA O ESCRIBIR AL CORREO ELECTRÓNICO comercial@rta.com.co INCLUYENDO EL NUMERO DE LA REFERENCIA Y EL NOMBRE DEL MUEBLEY ASÍ PODER RESOLVER SU PROBLEMA LO MAS PRONTO POSIBLE.

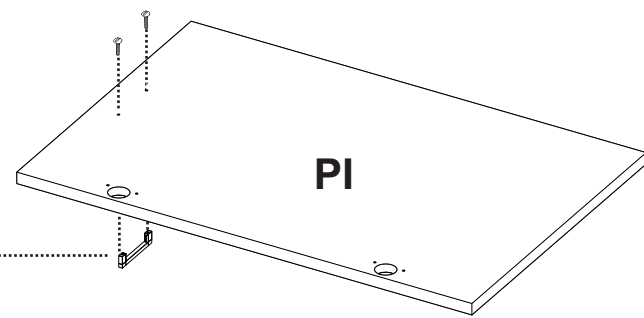
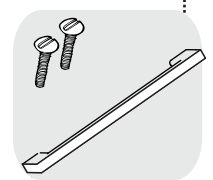


14

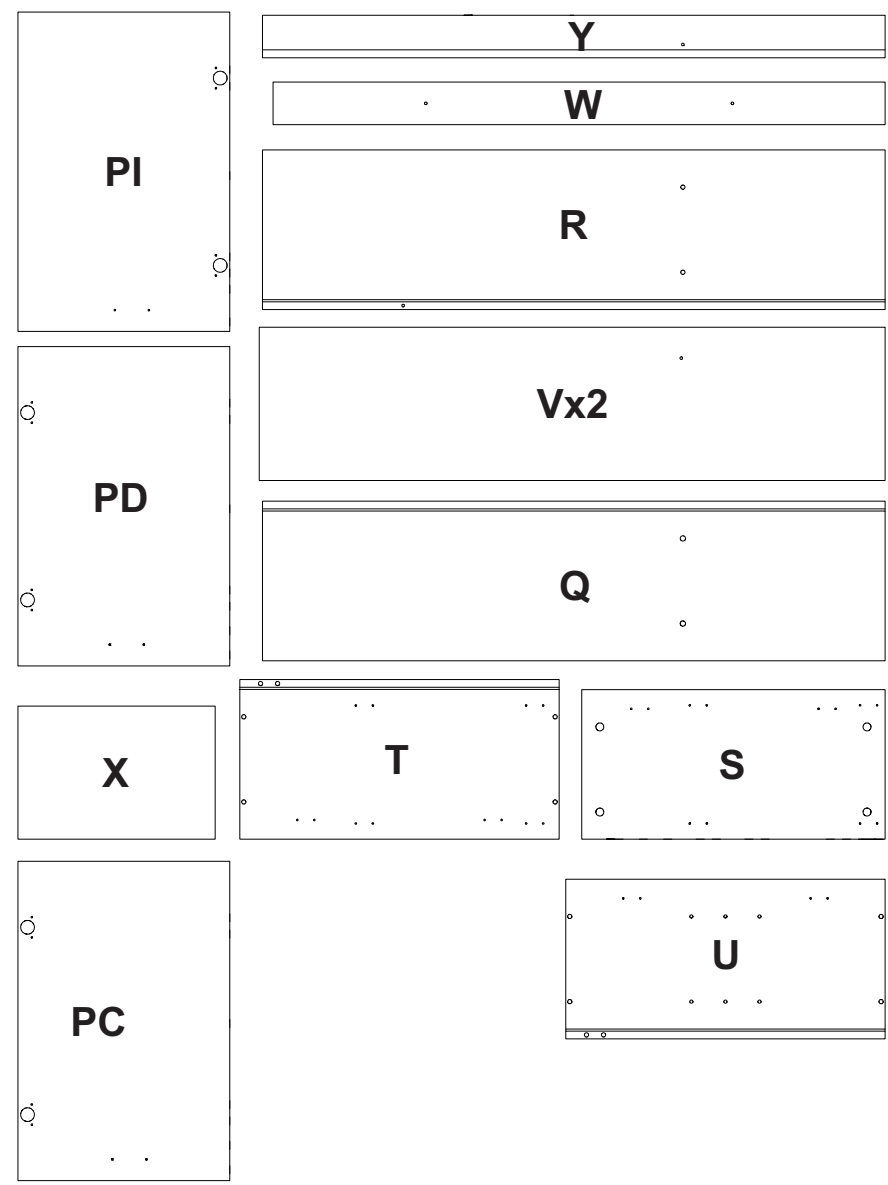
11



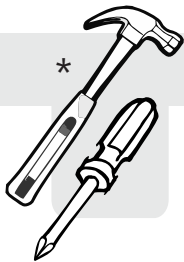
12



### PIEZAS DE ARMADO ASSEMBLY PARTS

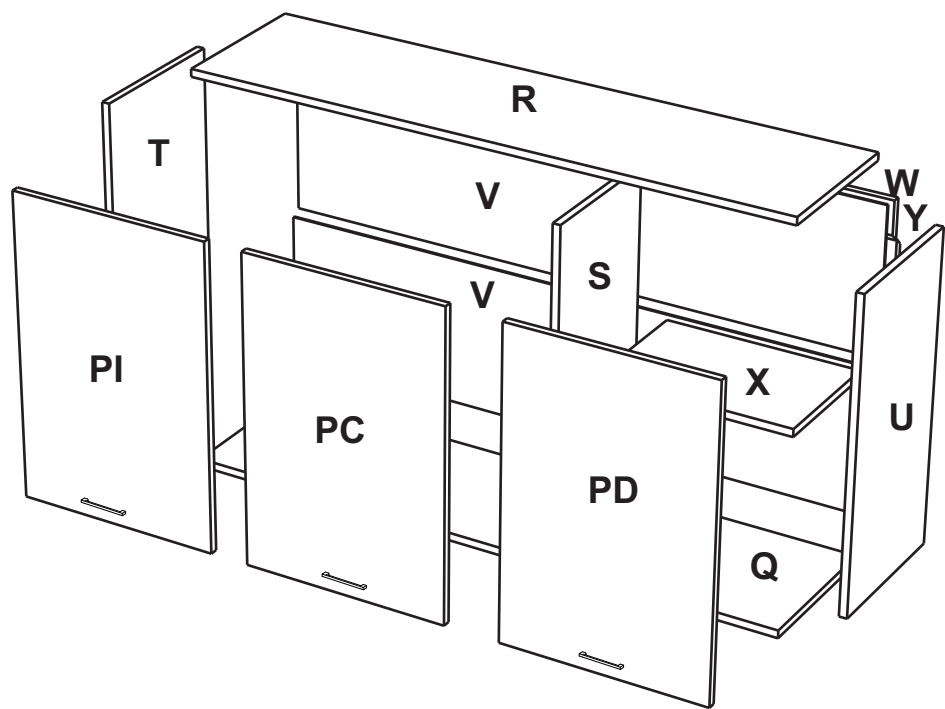


ANTES DE EMPEZAR A ARMAR EL MUEBLE LEA DETENIDAMENTE LAS INSTRUCCIONES.  
SE RECOMIENDA ARMAR EL MUEBLE ACOSTADO SOBRE LA CAJA O SOBRE  
UNA SUPERFICIE LISA Y CUBIERTA, PARA NO RAYARLO. / BEFORE STARTING TO  
ASSEMBLE THE CABINET, READ CAREFULLY THE INSTRUCTIONS. IT IS RECOMMENDED  
TO ASSEMBLE THE CABINET ON THE BOX OR LYING ON A SMOOTH SURFACE  
TO PREVENT SCRATCHES.

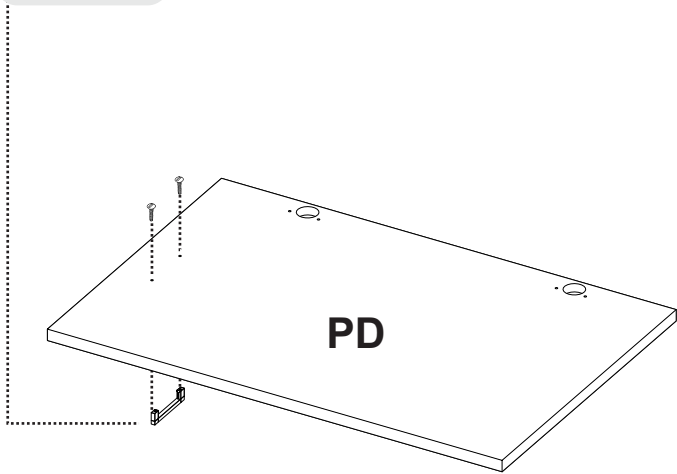
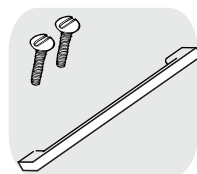
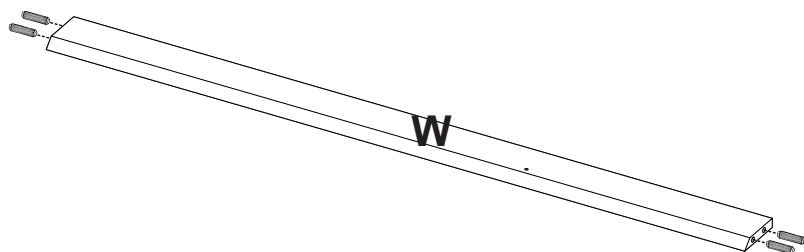


\*

\*(Herramientas NO incluidas) / ( Tools not included )



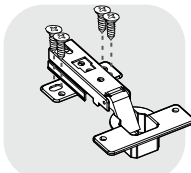
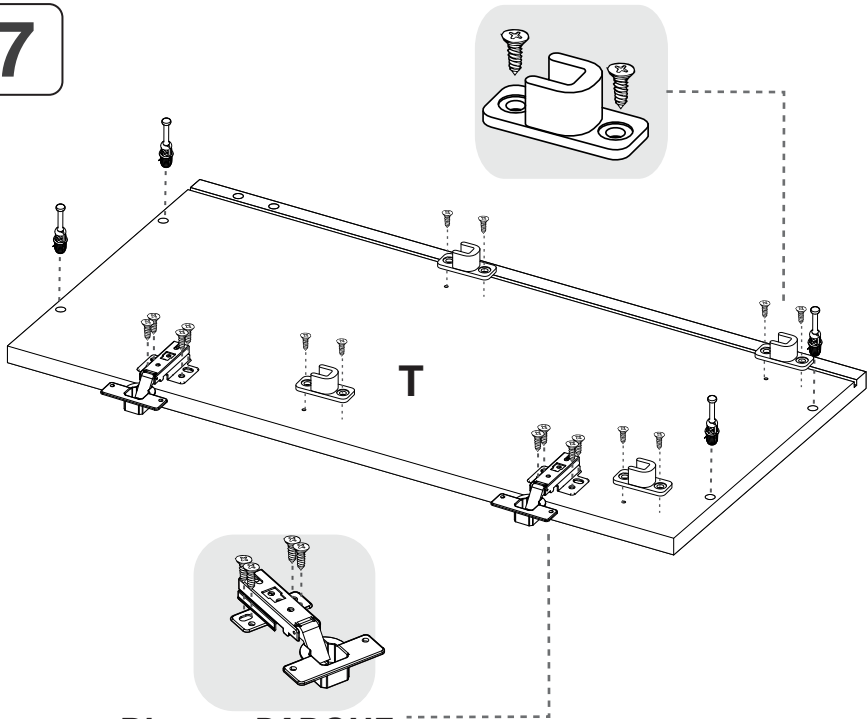
9



10

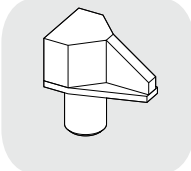
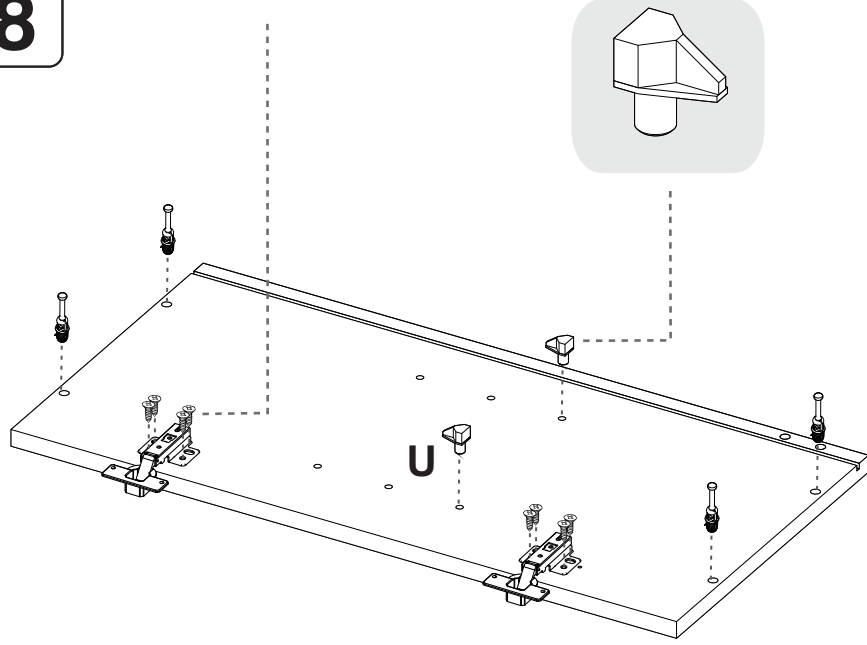


7

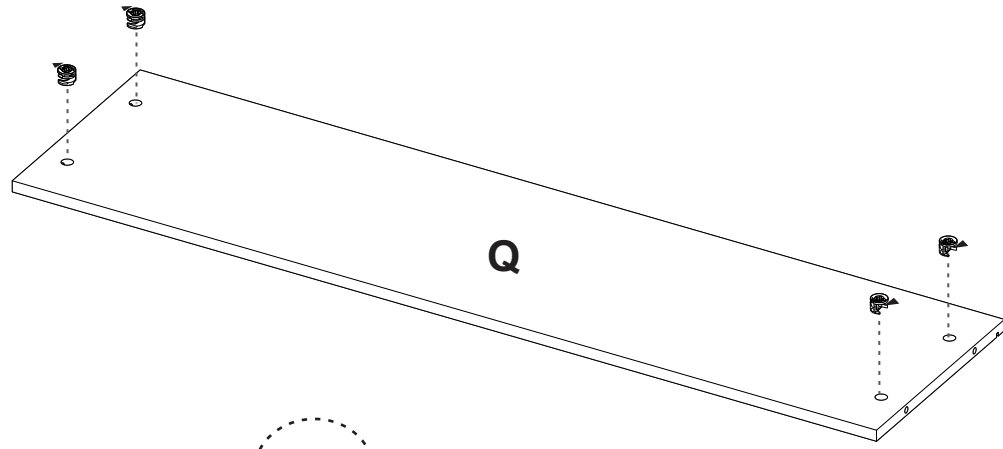


**Bisagra PARCHE**  
Full Overlay Hinge

8

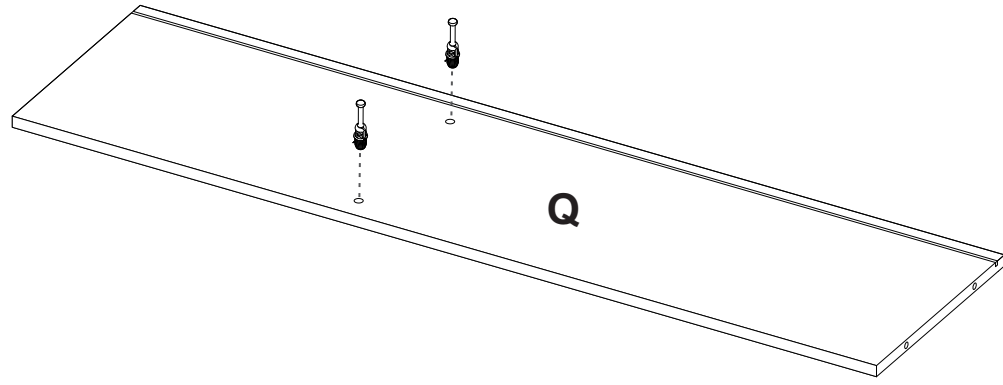


1

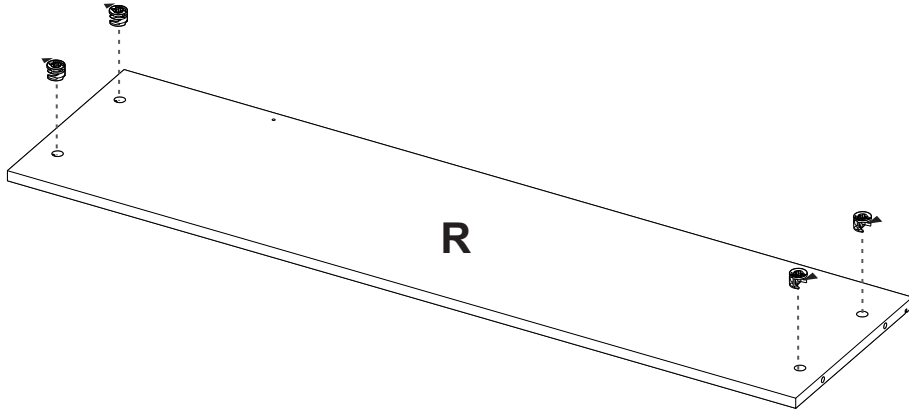


**VOLTEAR/  
TURN OVER**

2

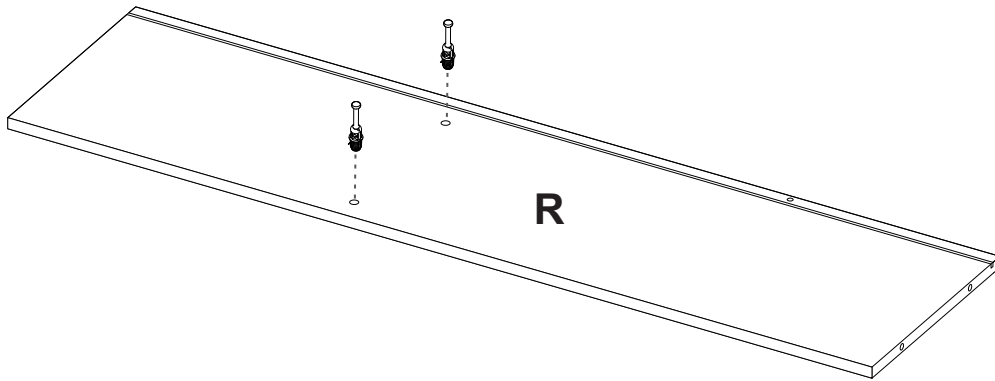


3

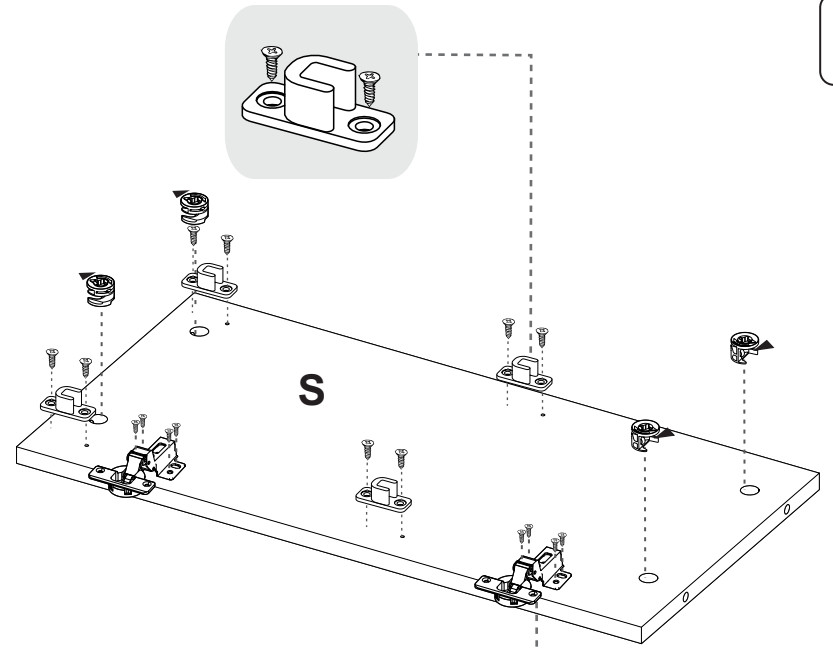


**VOLTEAR/  
TURN OVER**

4



5



**Bisagra SEMI PARCHE**  
Half Overlay Hinge

**VOLTEAR/  
TURN OVER**

6

