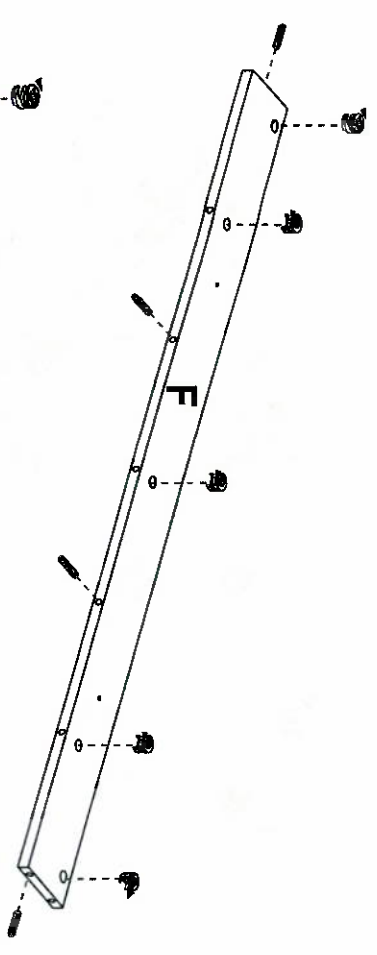
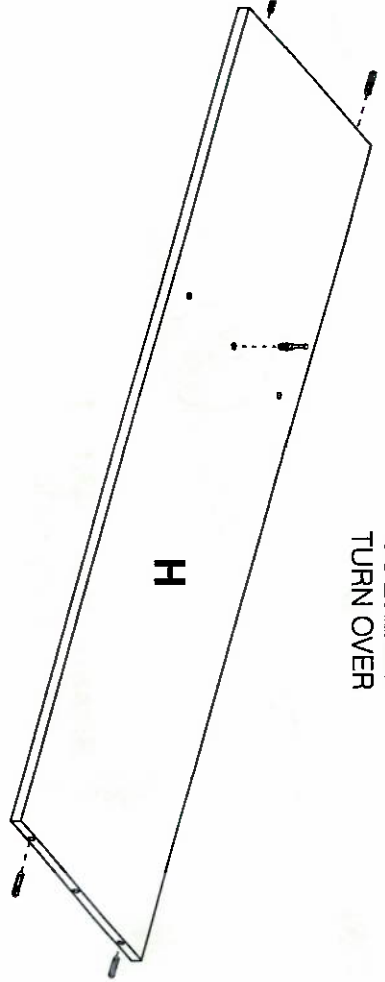
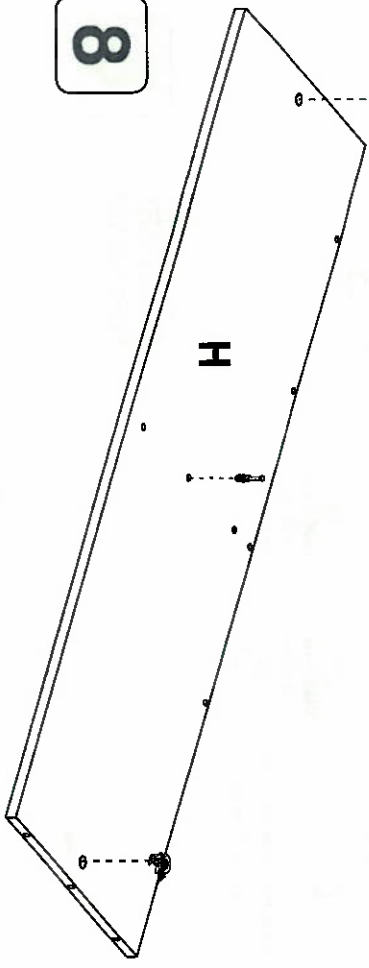


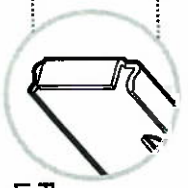
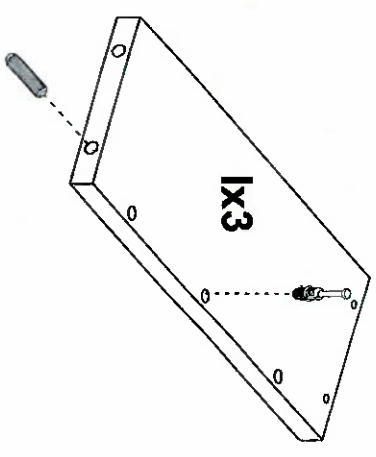
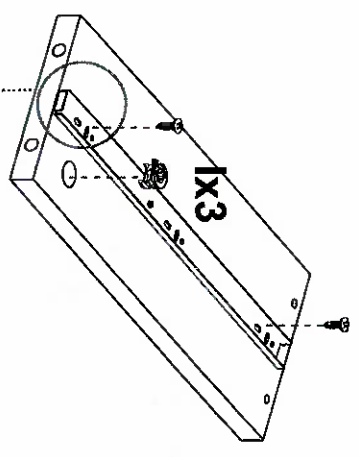
7



8



9

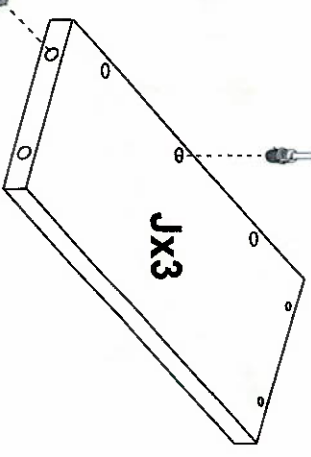
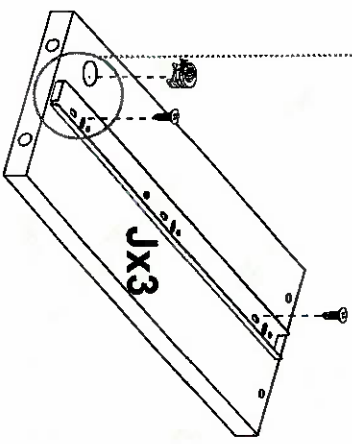


PARA PONER RIEL EN LATERAL DEL CAJON:

Revisar que el tope metálico del riel quede en la PARTE DELANTERA/ The metallic stop should be placed on the front.

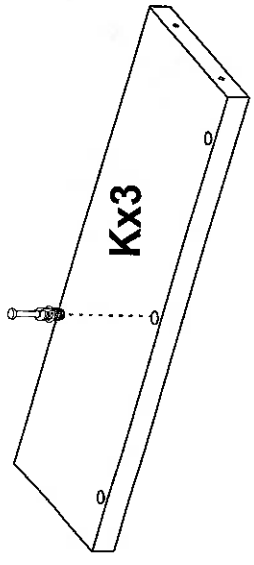


10

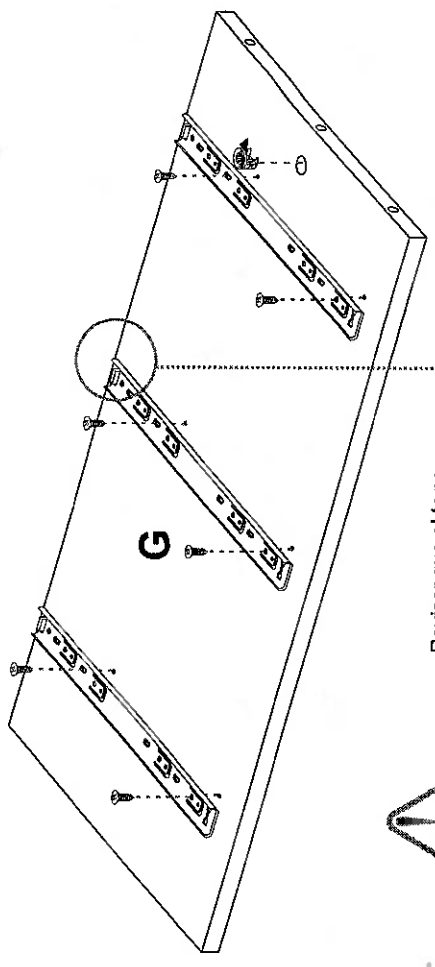


VOLTEAR/ TURN OVER

11

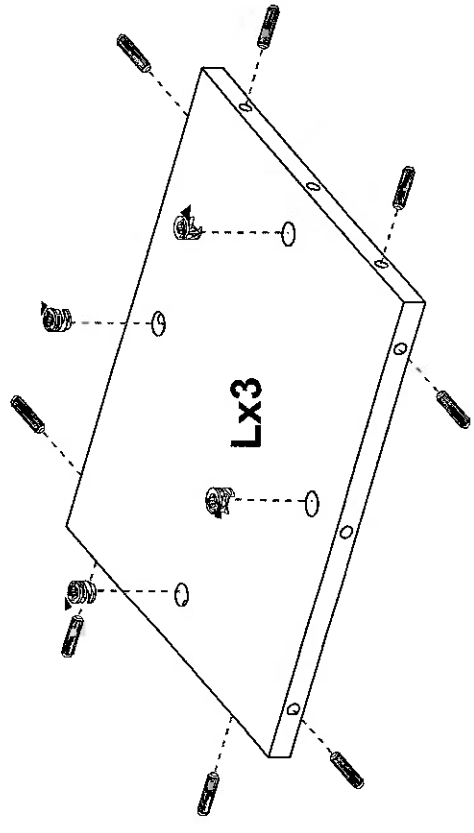


5



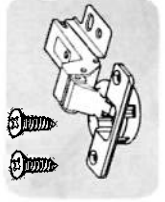
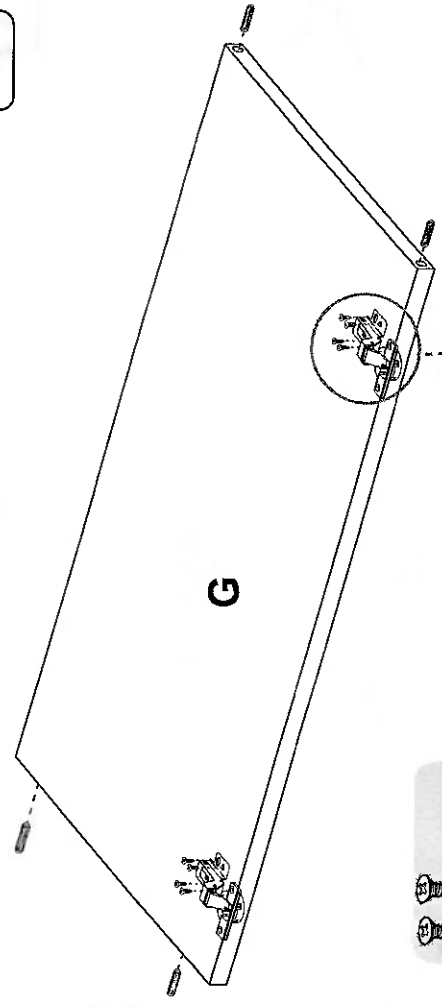
Revisar que el tope  
plástico del riel quede en  
la PARTE TRASERA  
PARA PONER RIEL EN  
LATERAL DEL MUEBLE: *The plastic stop should be  
placed on the rear.*

12



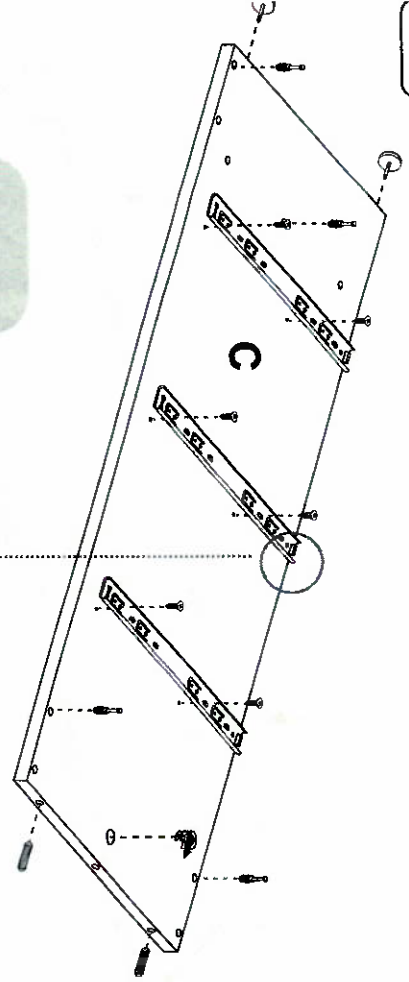
6

**VOLTEAR/  
TURN OVER**



**Bisagra SEMI PARCHÉ**  
Half Overlay Hinge

3

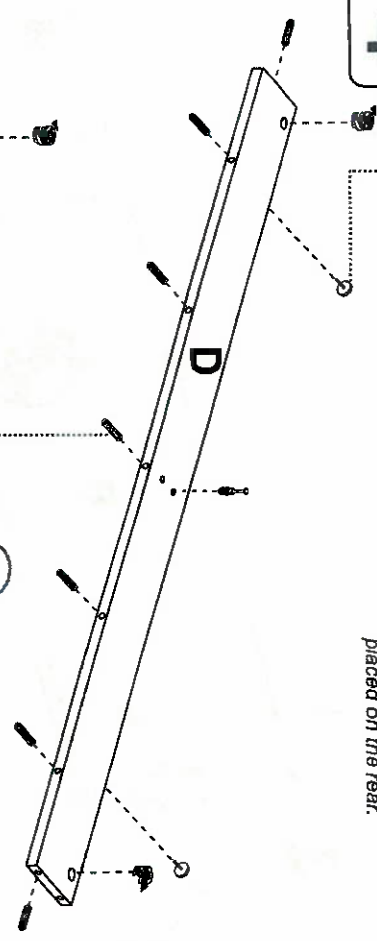


1

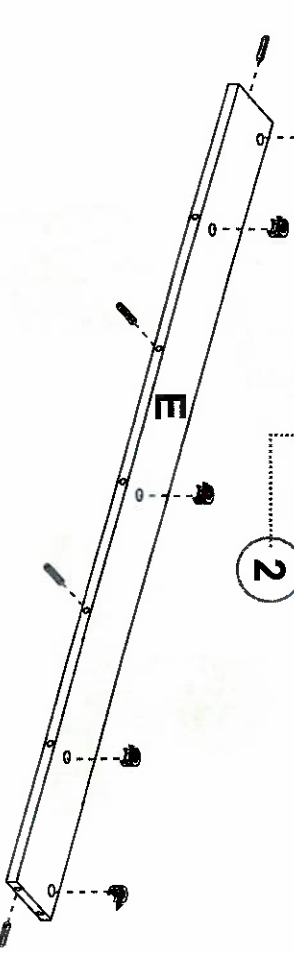


**PARA PONER RIEL EN LATERAL DEL MUEBLE:**  
 Revisar que el tope plástico del riel quede en la PARTE TRASERA/  
 The plastic stop should be placed on the rear.

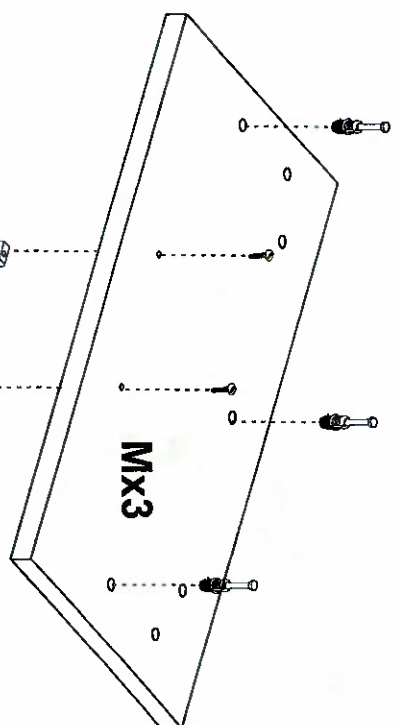
4



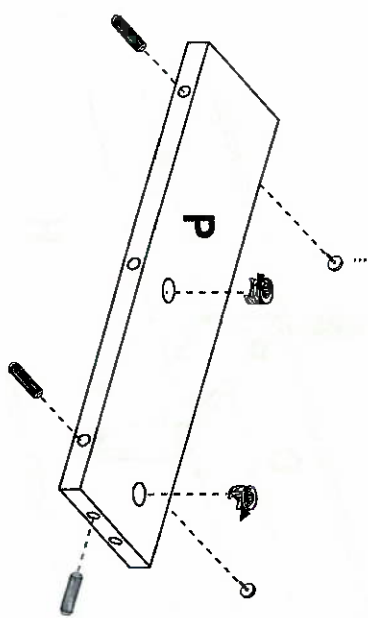
2



13

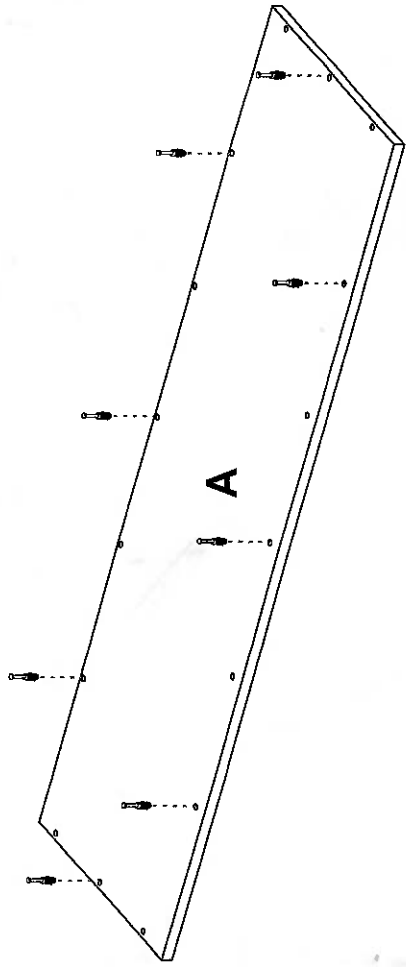


14

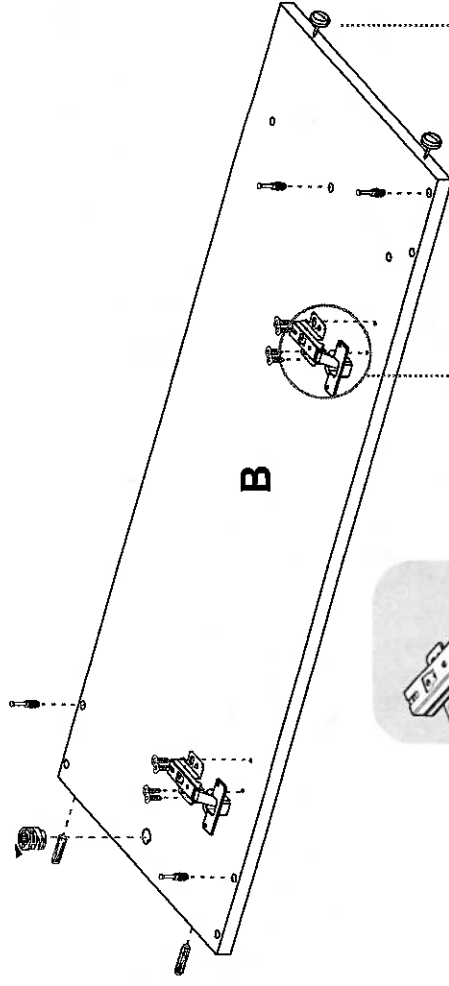


1

SE RECOMIENDA ARMAR EL MUEBLE ENTRE DOS PERSONAS /  
IT IS RECOMMENDED TO ASSEMBLE THE PRODUCT BETWEEN TWO PEOPLE

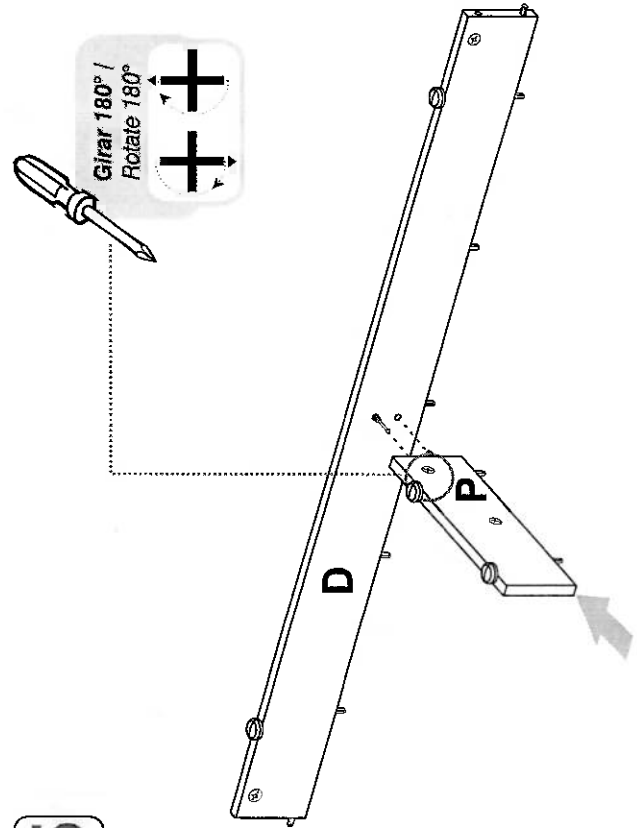


2



**Bisagra PARCHE**  
Full Overlay Hinge

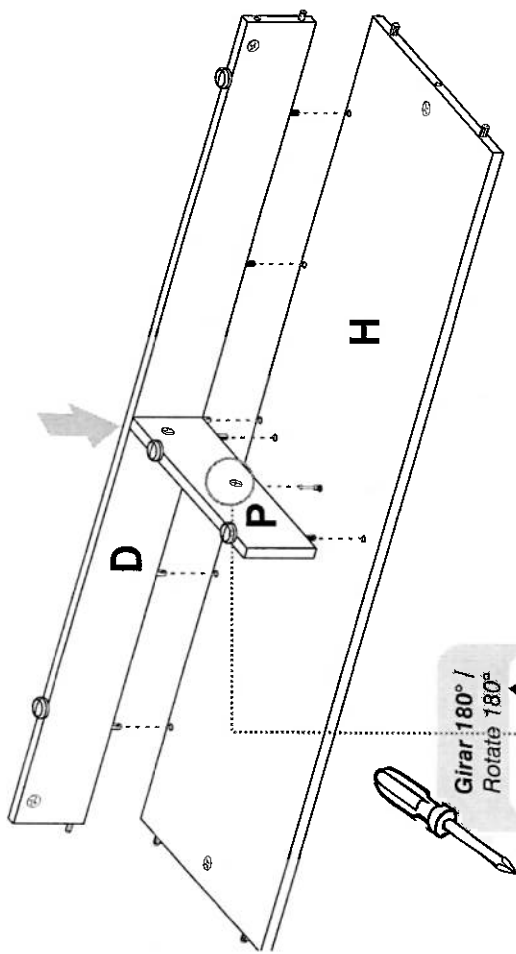
15



Girar 180° /  
Rotate 180°



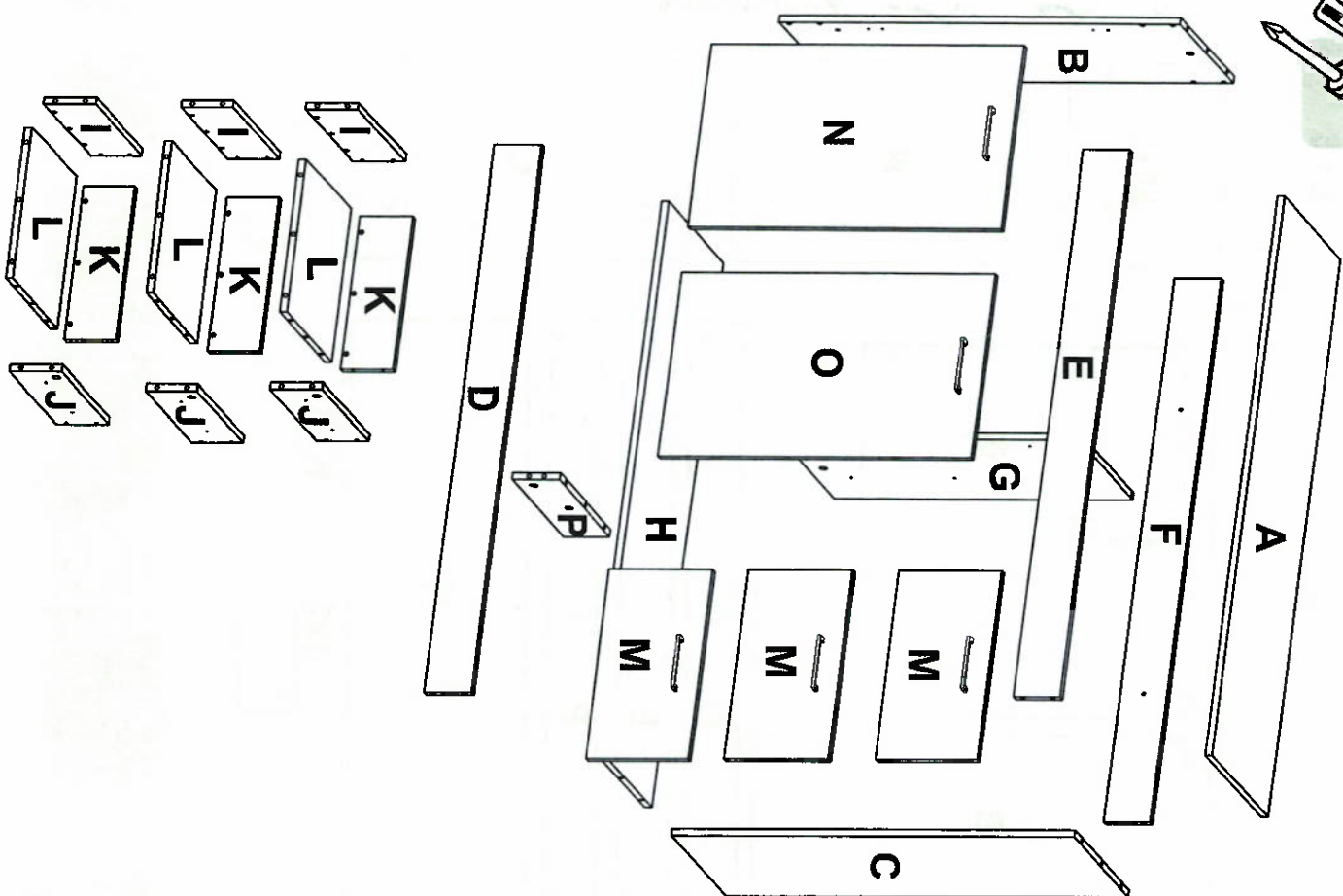
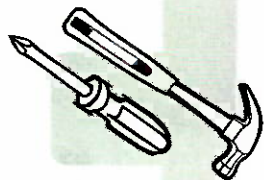
16



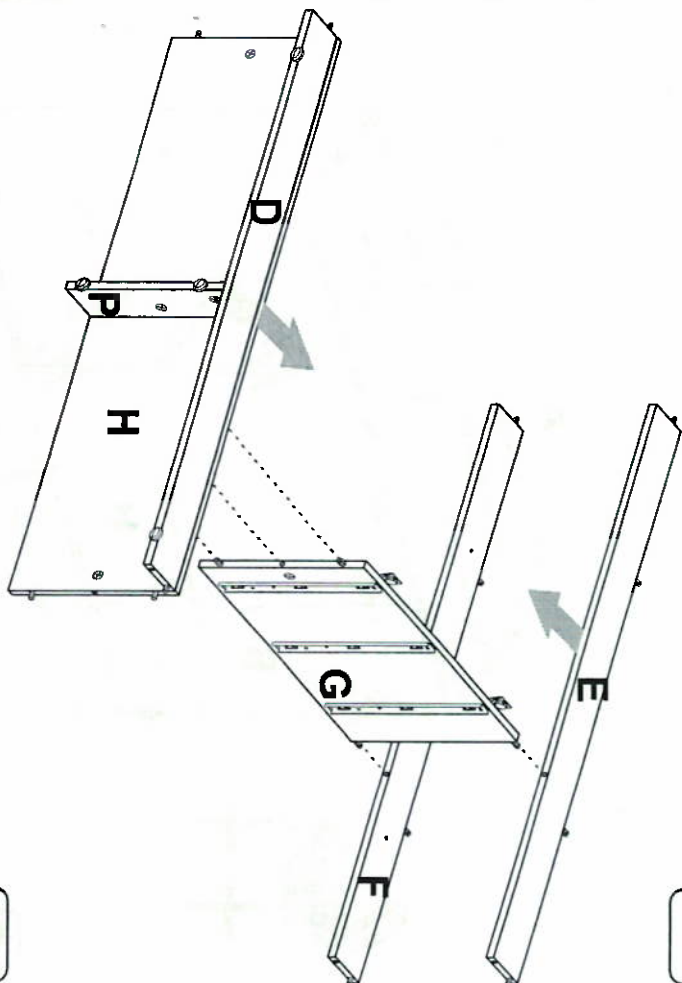
Girar 180° /  
Rotate 180°



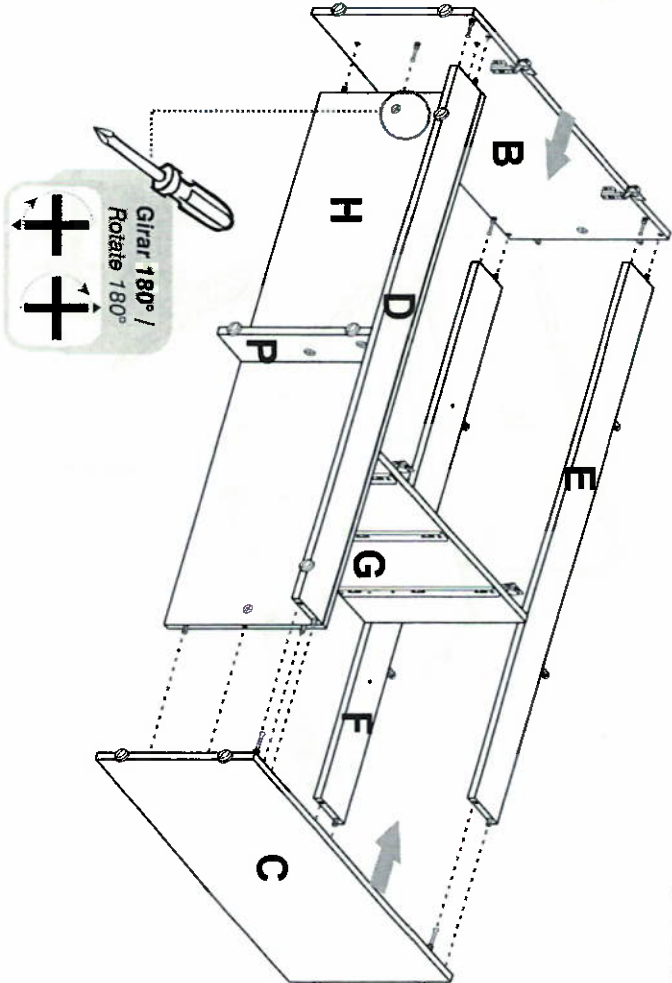
*(Herramientas NO Incluidas) \*Tools NOT Included*



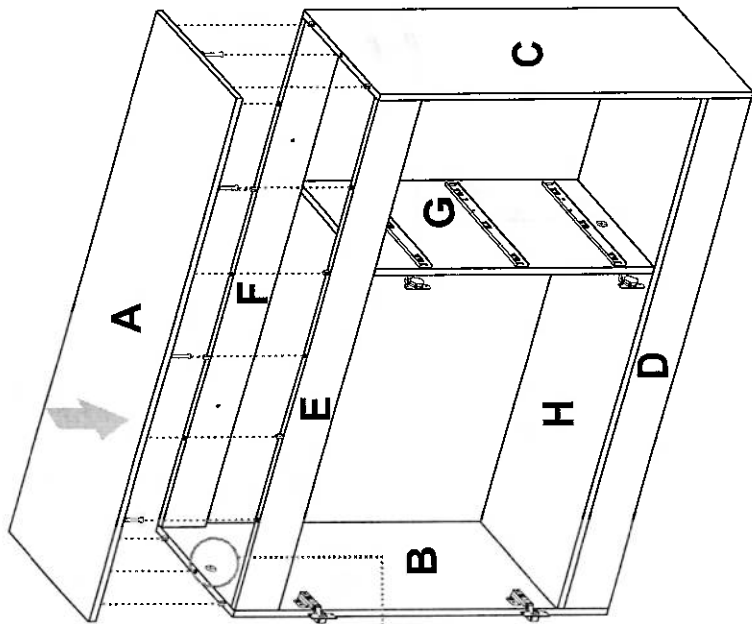
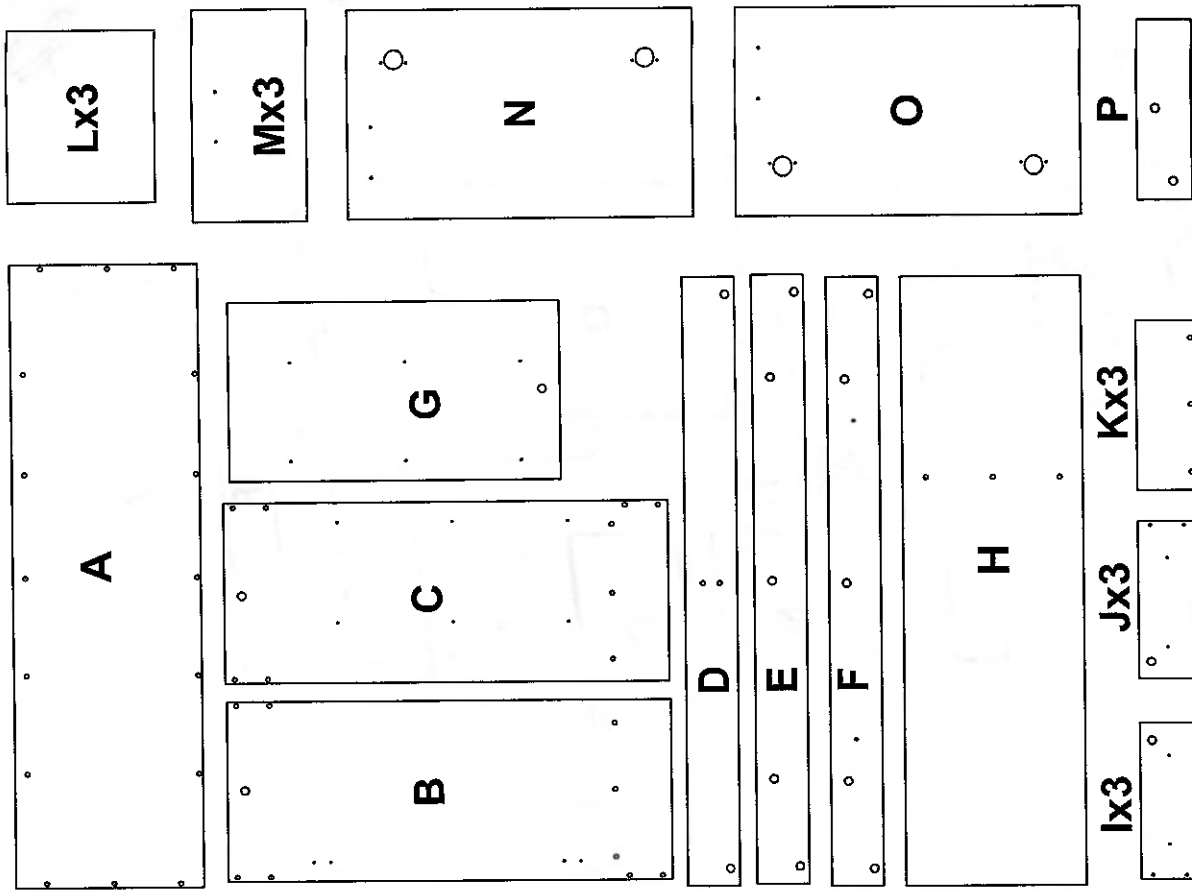
**17**



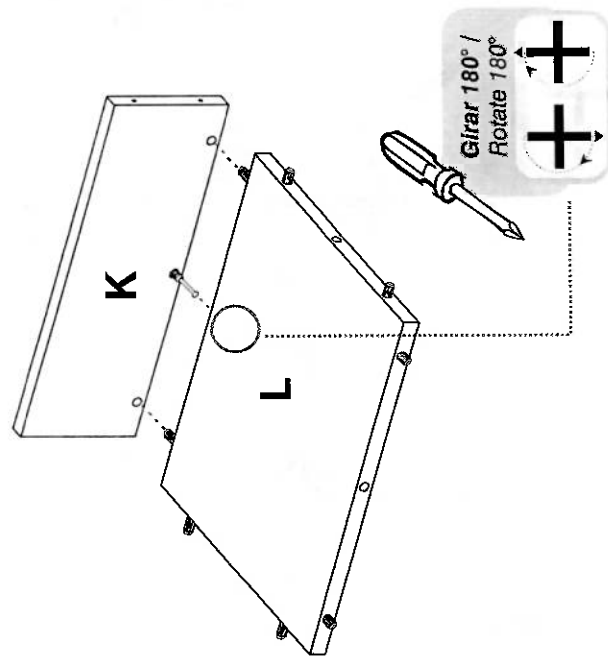
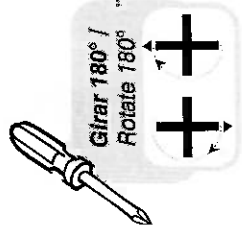
**18**



**PIEZAS DE ARMADO  
ASSEMBLY PARTS**



**19**



**20**



ANTES DE EMPEZAR A ARMAR EL MUEBLE LEA DETENIDAMENTE LAS INSTRUCCIONES. SE RECOMIENDA ARMAR EL MUEBLE SOBRE LA CAJA O SOBRE UNA SUPERFICIE LISA Y CUBIERTA. PARA NO RAYARLO / BEFORE STARTING TO ASSEMBLE THE FURNITURE, CAREFULLY READ THE INSTRUCTIONS. IT IS RECOMMENDED TO ASSEMBLE THE FURNITURE ON THE BOX OR ON A FLAT AND COVERED SURFACE IN ORDER TO NOT SCRATCH THE PRODUCT.

**IMPORTANTE**

# HERRAJES PARA ARMADO ASSEMBLY HARDWARE

x60



x37



x37



x37



x48



Tarugo/  
Fluted Dowel Pin

Minitix/  
Minitix Cam

Perno minifix/  
Spreading Bolt

Tapa Adhesiva  
Minitix /  
Cover Caps

Tornillo Láminal/  
Sheet Screw

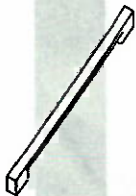
x12



x10



x5



x8



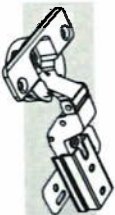
Tornillo  
Ensemble 2"/  
Drywall Screw

Tornillo Manija/  
Handle Screw

Manija/  
Handle

Deslizador Puntilla/  
Plastic Glide

x2



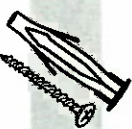
x2



x3



x2



Bisagra Semi Parchel/  
Half Overlay Hinge

Bisagra Parchel/  
Full Overlay Hinge

Riel extensión Total/  
Drawers Slide

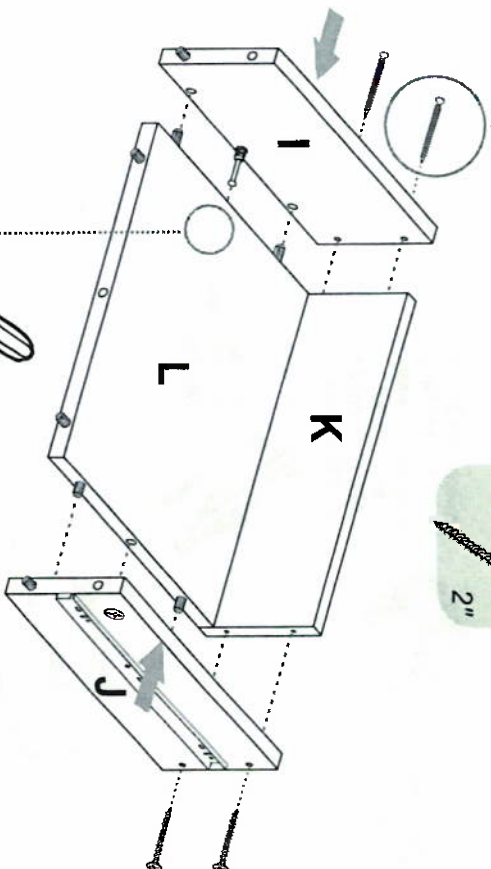
Tornillo 2" +  
Chazo Martposa/  
Wall Anchor



**IMPORTANTE**

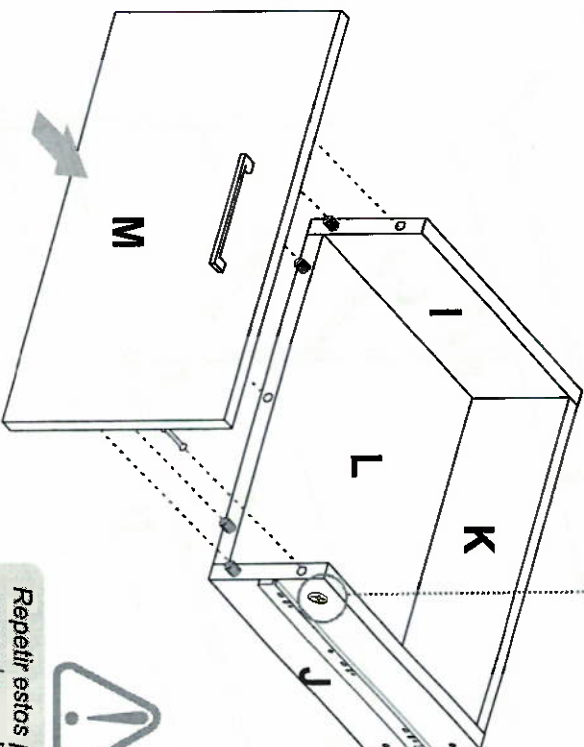
TENER PRECAUCIÓN AL ABRIR LA BOLSA DE HERRAJES PARA NO EXTRAVIAR NINGUNO. COMPRUEBE QUE EL CONTENIDO DE LAS PIEZAS SEA EL CORRECTO. EN CASO QUE FALTE ALGUNA PIEZA O ESTE DEFECTUOSA DEVUELVA LAS PIEZAS AL ALMACEN CON SU FACTURA PARA EFECTUAR EL CAMBIO DE LAS PIEZAS Y/O LOS HERRAJES LO MAS PRONTO POSIBLE. / PLEASE BE CAUTIOUS WHEN OPENING THE HARDWARE BAG TO NOT LOSE ANY. CHECK THE CONTENTS OF THE PARTS ARE CORRECT. IF ANY PART IS MISSING OR DEFECTIVE PLEASE RETURN THE PARTS TO THE STORE WITH THE PRODUCT INVOICE ATTACHED TO MAKE EFFECTIVE THE REPLACEMENT OF THE DEFECTIVE PIECES OR HARDWARE AS SOON AS POSSIBLE.

21



Tornillo Ensemble/  
Drywall screw  
2"

22



Repetir estos pasos de armado con los otros cajones. / Repeat these steps with others drawers.





IMPORTANTE

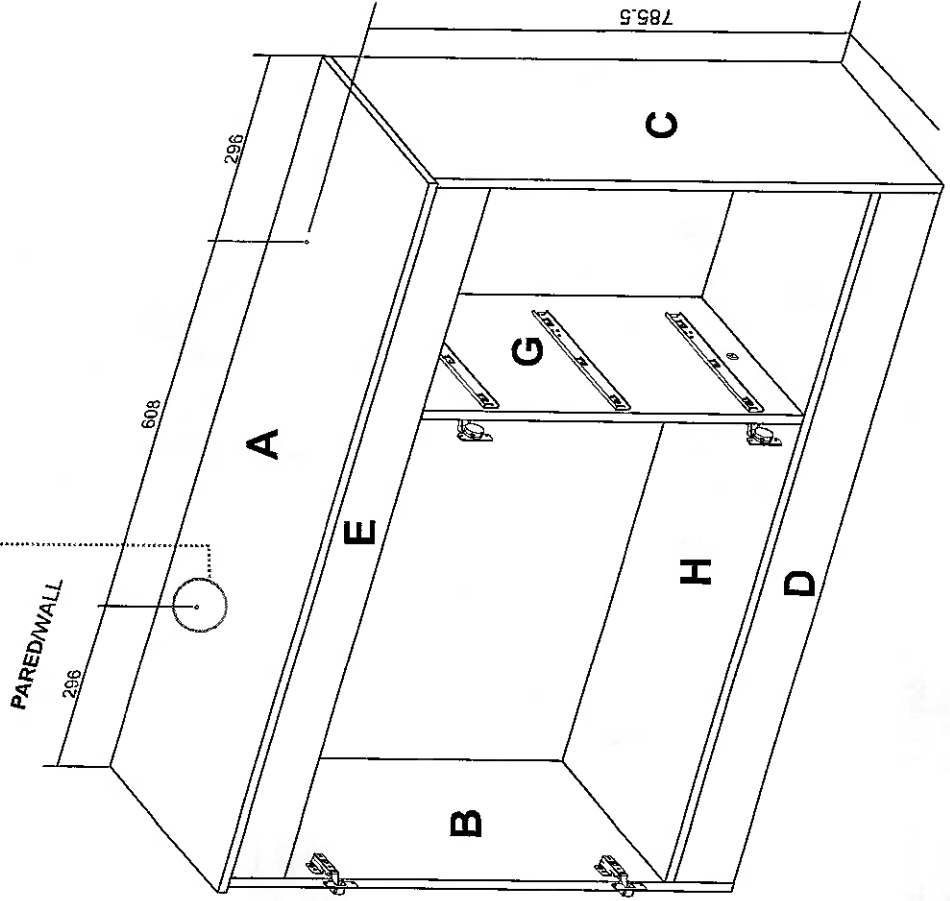


\*Herramientas  
NO incluidas/  
Tools not  
included

Utilizar una broca  
de 5/16" para hacer  
las perforaciones  
en el muro/  
Use a 5/16" drill bit  
to drill the wall.



Tornillo 2" +  
Chazo Mariposa/  
Wall Anchor

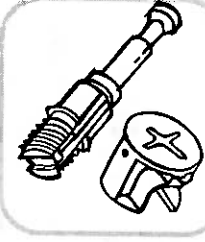
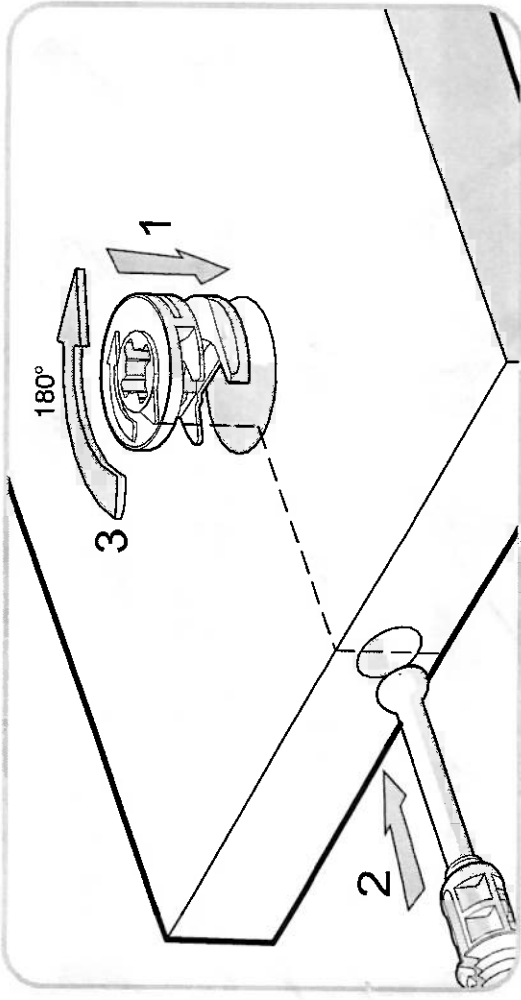


\*Medidas en milímetros / Measured in millimeters

RECOMENDACIONES DE ENSAMBLE  
/ ASSEMBLY RECOMMENDATIONS

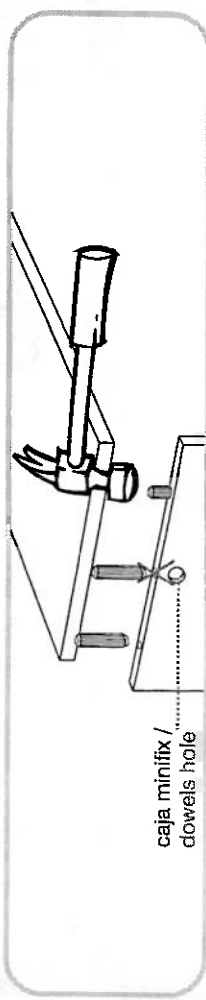
De un adecuado armado del mueble depende su buen funcionamiento.  
Armed with a suitable furniture depends on its smooth functioning.

MINIFIX / CONNECTOR - DOWELS



Es un herraje de unión, la cabeza esférica del perno se ubica en el centro de la caja embutida en forma de copa desde cualquier ángulo y luego se sujeta firmemente. Este permite un arme y desarme repetidamente y una unión firme que no se afloja.  
It is a hardware union, spherical head of the pin is located in the center of the box embossed in the form of glass from any angle and then subject firmly.  
This allows for arming and disarming repeatedly and a strong union that is not loosened.

TARUGOS O TAQUETES / FLUTED DOWEL PIN



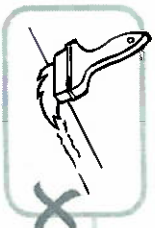
caja minifix /  
dowels hole



Es un pedazo de madera corto y grueso, aprox. de 5cm a 10cm, que sirve para amarrar el mueble y darle resistencia.  
It is a piece of wood short and thick, approx. 5 cm to 10 cm, which serves to tie the cabinet and give it strength.



## RECOMENDACIONES IMPORTANTES KEY RECOMMENDATIONS



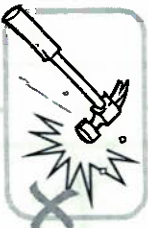
**NO pinte el mueble!**  
Do not paint the furniture.



**NO mojar o ubicar a la intemperie!**  
Don't expose to rain or direct sun.



**NO lavar las manijas o tiraderas con jabones o elementos abrasivos!**  
Don't wash handles or durnps with soap or abrasives.



**NO golpear ni martillar el mueble (hágalo sólo donde se indique)**  
Don't hit or hammer the furniture (just do it where indicated).



**SIEMPRE levante el mueble entre dos personas, NO lo arrastre!**  
Do not drag the furniture. Lift it between two people.



**1. Abrir la caja del mueble y buscar la bolsa con los herrajes / Open the box and look for the hardware bag.**



**2. Abrir el paquete y comprobar que el contenido de las piezas es correcto / Open the package and verify that the content of the pieces is correct.**

**NO sobrecargue el mueble, no exceda el peso de 30 kilos para gabinetes de cocina!**  
Do not overload the cabinet. Weight not exceeding 66LB for kitchen cabinets.



**NO permita que los niños manipulen el mueble, puede volverse y lastimarlos!**  
Do not allow children to handle the cabinets or drawers.



**Limpie con paño seco y lustrador de muebles, de esta forma alarga la vida del mueble!**  
Clean with a dry cloth. Polishing wax for furniture can be use.



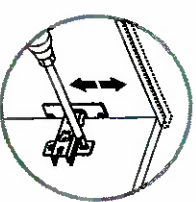
**3. Separe los herrajes para facilitar su identificación durante el armado / Separate hardware for easy identification during assembly.**



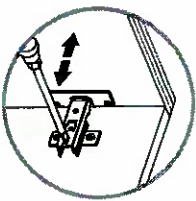
**4. Arme el mueble en un lugar limpio y en una superficie plana / Assemble the furniture in a clean place and on a flat surface.**



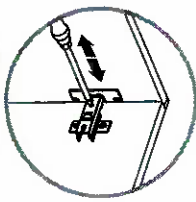
## INSTALACIÓN BISAGRAS HINGES INSTALLATION



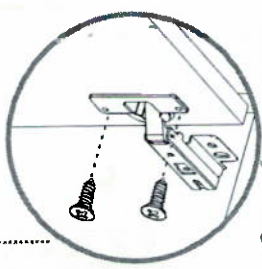
**AJUSTE DE ALTURA**  
/ HEIGHT ADJUSTMENT



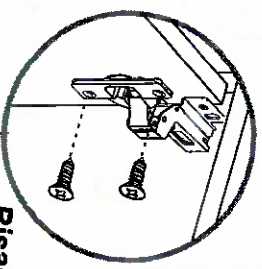
**AJUSTE DE PROFUNDIDAD**  
/ DEPTH ADJUSTMENT



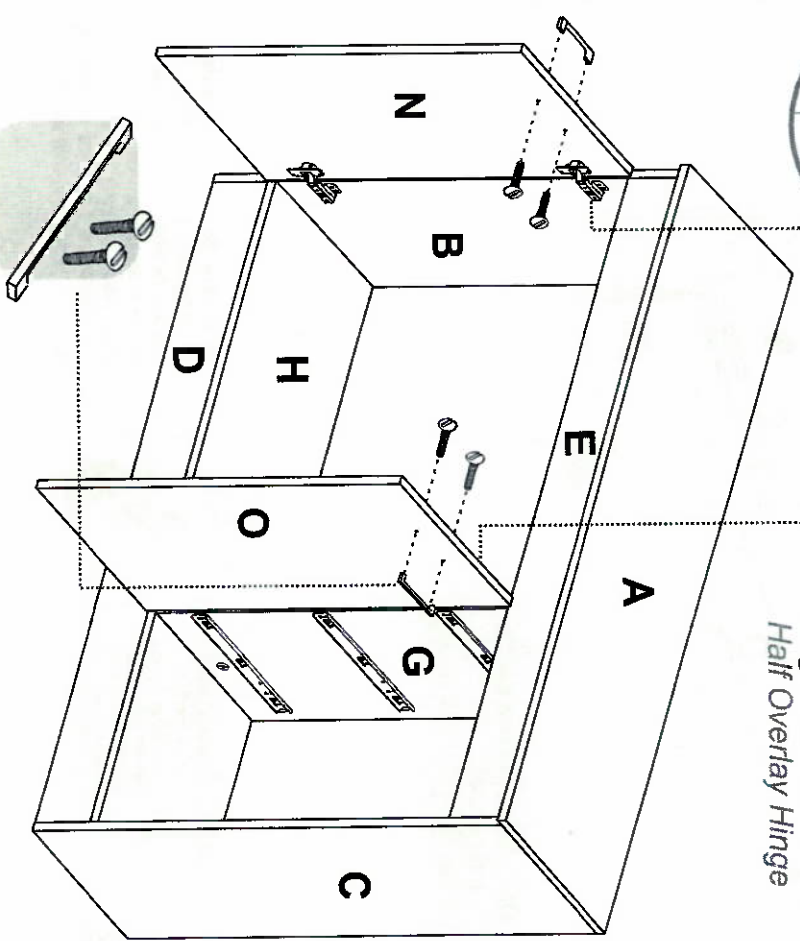
**AJUSTE LATERAL**  
/ LATERAL ADJUSTMENT



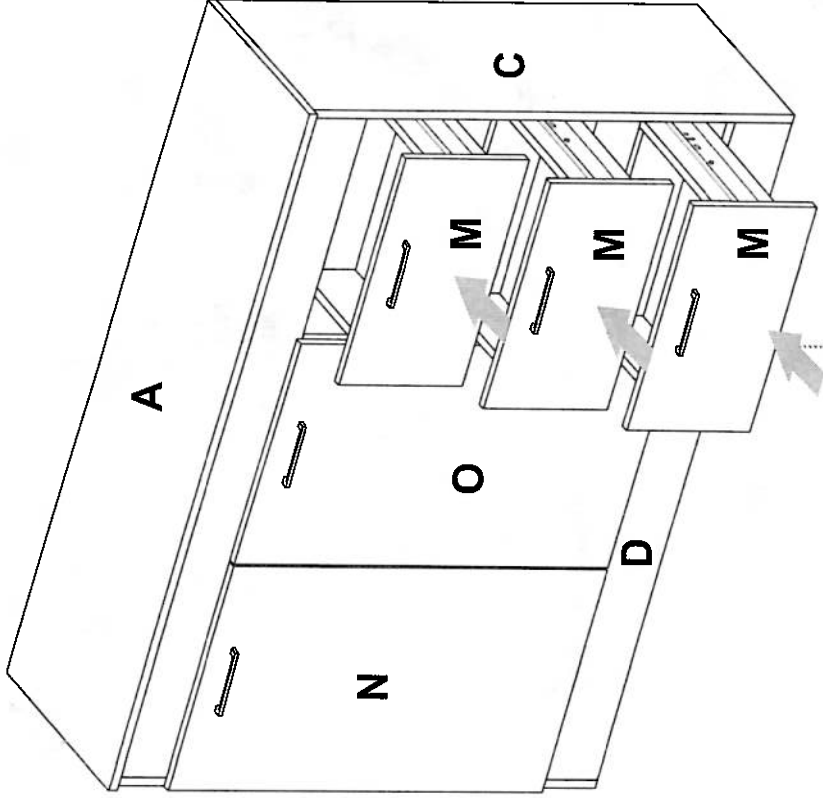
**Bisagra parche / Full Overlay Hinge**



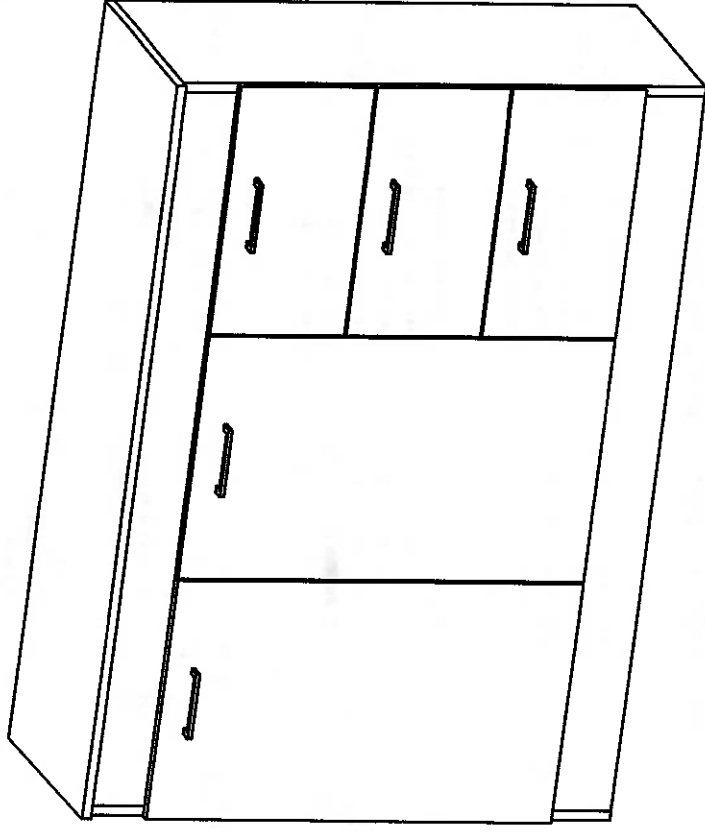
**Bisagra Semi parche / Half Overlay Hinge**



## MUEBLES MODULARES, CONSTRUYENDO HOGARES /READY TO ASSEMBLE FURNITURE, BUILDING HOMES



Deslice los cajones dentro del mueble / Slide the drawers inside the cabinet



Alto/ Height: 87,2 cm  
Ancho/ Width: 120 cm  
Fondo/ Depth: 36 cm

LOTE No: \_\_\_\_\_

2112191014



Al terminar de armar, desprenda los adhesivos ( en caso de que queden residuos de pegamento, limpie la superficie con alcohol) / After finish assembling, tear off the adhesives. ( In case of glue residues, wipe them with alcohol)

Al finalizar el ajuste de los conectores, proceda a poner las tapas adhesivas / When you finish the adjustment of the connectors, proceed to put the cover tapes



By: RTA DESIGN S.A.S.  
TEL (572) 691 17 00  
PBX (572) 695 91 81  
CALI - COLOMBIA  
[www.rta.com.co](http://www.rta.com.co)

**KIT PALACE 1.20**  
**MUEBLE INFERIOR**  
*/1.20 Kit Palace Base Cabinet*