

Inodoro sifónico de una pieza

AQUA
nuova

Características

Sistema de descarga doble, botón cromado
Bajo consumo de agua (4-6 lts.)
Diseño elongado para mayor comodidad
El acabado de porcelana de alto brillo resiste las manchas y decoloración
Incluye asiento de inodoro, sistema de descarga y todo el hardware necesario para la instalación

Especificaciones

Material: Ceramica
Acabado: Glaseado
Tipo de instalación: Piso
Consumo de agua: 4/6 l
Tipo de flush: Sifón jet, dual
Poder de descarga/MaP: 750
Diámetro de la válvula de salida: 3"
Tipo de drenaje: S-trap
Tipo de anillo: Cerrado
Distancia al punto de descarga: 30 cm
Diámetro de la trampa: 2.8"
Diseño de la trampa: Visible
Sifón glaseado: Si
Sello de agua: 21x13 cm
Forma de la taza: Elongado
Altura de la taza con asiento: 42 cm
Altura de la taza sin asiento: 39 cm
Anillo de cera: Si
Asiento incluido: Si
Mecanismo del asiento: Cierre lento
Material del asiento: Polipropileno
Material de las bisagras: Plástico



Tamaño

73x38x65.5 cm

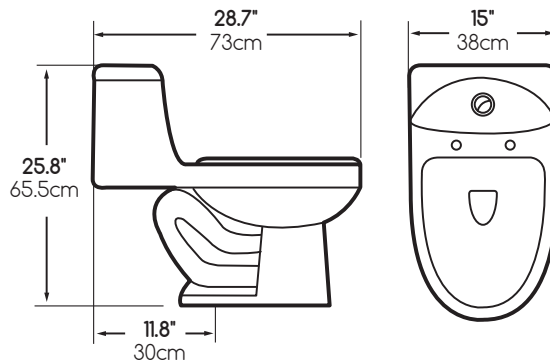
Empaque

Cant. Master carton: 1
Kraft Box
Master carton 1: 73 x 38 x 62 cm
Peso neto 1: 15 kg
Peso bruto 1: 17 kg

Referencia

03-12-307

Hueso



Dual Flush Technology

Tecnología De Doble Descarga



1.06/1.6 Gal Water Per Flush

4/6 L Agua Por Descarga



Elongated Bowl

Taza Elongada



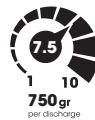
Slow-Close Toilet Seat

Asiento De Cierre Lento



FLUSH POWER

POTENCIA DE DESCARGA



The flush system is already installed inside the tank

El sistema de descarga se encuentra instalado en el tanque del inodoro.

