

SENO

One piece siphonic toilet
Inodoro sifónico de una pieza

AQUA nuova



Features • Características

- Dual flush system, chrome double button
Sistema de descarga con doble botón, cromado
- Siphon jet and closed ring
Sifón jet y anillo cerrado
- Low water consumption
Bajo consumo de agua
- Siphon glazed to optimize flush discharge
Sifón glaseado para optimizar la descarga

Specifications • Especificaciones

- Material: Ceramic
Material: Cerámica
- Water consumption: 1.06 / 1.6 gal
Consumo de agua: 4 / 6 L
- Water seal: 8.6 x 6.3 in
Espejo de agua: 22 x 16 cm
- Water seal depth: 2.6 in
Profundidad del sello de agua: 6.5 cm
- Drainage type: S-Trap
Tipo de descarga: S-Trap
- Drainage diameter: 3 in
Diámetro - Desagüe: 8 cm
- Rough-in: 11.8 in
Distancia al punto de descarga: 30 cm
- Seat material: PVC
Material de la tapa y asiento: PVC

Size • Tamaño

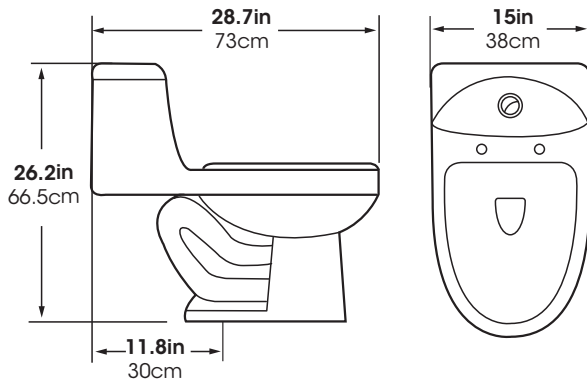
28.7 x 15 x 26.2 in
73 x 38 x 66.5 cm

Package • Empaque

- Selling pack: Kraft Box
Empaque Individual: Caja Kraft
- Size: 29.1 x 15.4 x 25.4 in
Tamaño: 74 x 39 x 64.5 cm
- Net weight: 83.6 lb
Peso neto: 38 kg
- Gross weight: 88 lb
Peso bruto: 40 kg

Includes • Incluye

- Slow-Close Toilet Seat, installed flush system, wax ring and fixture hardware
Asiento cierre lento, sistema de descarga, anillo de cera y accesorios para fijación
- * Optional: water supply line and water valve
Opcional: línea de suministro de agua y válvula de agua

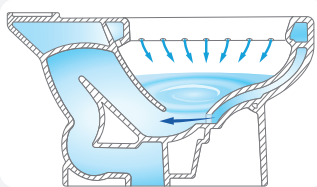


Available colors • Colores disponibles

Cod. 03-12-186



Cod. 03-12-214



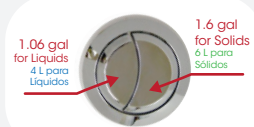
Siphon jet
Hole near the bottom of the bowl that allows rapid water movement.

Closed ring
The water is directed towards the walls of the toilet, through holes. This allows better cleaning.

Siphon jet
Agujero al final del bowl del sanitario que permite el movimiento de agua de forma acelerada.

Anillo cerrado
El agua es dirigida hacia las paredes del sanitario, a través de orificios. Esto permite una mejor limpieza.

DUAL FLUSH TECHNOLOGY TECNOLOGÍA DE DOBLE DESCARGA



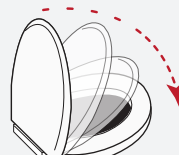
1.06/1.6 gal
WATER PER FLUSH
4/6 L AGUA POR DESCARGA



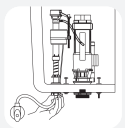
ELONGATED BOWL TAZA ELONGADA



SLOW-CLOSE TOILET SEAT ASIENTO DE CIERRE LENTO



FLUSH POWER POTENCIA DE DESCARGA



The flush system is already installed inside the tank
El sistema de descarga se encuentra instalado en el tanque del inodoro.