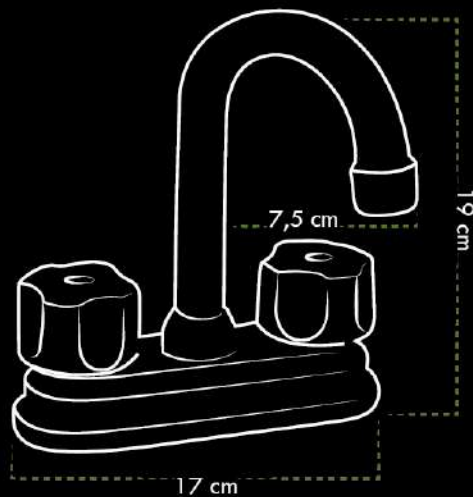




**BPL-1040**

**GRUPO PARA LAVAMANOS 4"**  
*Basin group 4"*



CUERPO/Body  
ABS  
CUELLO/Spout  
Acero inox./Stainless steel  
MANILLA/Handle  
ABS  
FLANGE/Cover  
ABS  
AIREADOR/Water outlet  
ABS

CARTUCHO/Cartridge  
Cerámico 1/4" de vuelta/  
Ceramic 1/4" turn  
PESO/Weigth  
200 g  
ACABADO:  
Cromado/Chrome plating

MEZCLADOR AGUA ●●

