

# taurus®

## MANUAL DE USUARIO

**VENTILADOR DE PEDESTAL**

# **AIR FORCE**

**LEA TODO EL INSTRUCTIVO  
ANTES DE ENSAMBLAR Y  
UTILIZAR EL PRODUCTO.**

**GUARDE ESTAS INSTRUCCIONES  
EN UN LUGAR SEGURO PARA  
FUTURAS CONSULTAS.**



La marca Taurus® es una marca registrada utilizada bajo licencia de Electrodomésticos Taurus S. L.

## ANTES DE COMENZAR



### Distinguido Cliente,

Agradecemos que hayas decidido por la compra de un electrodoméstico **TAURUS®**.

Su tecnología, diseño y funcionalidad le proporcionarán total satisfacción durante mucho tiempo.

**TAURUS®** participa activamente en la preservación del medio ambiente. Los materiales que constituyen el embalaje de este electrodoméstico son reciclables. Si desea deshacerse de ellos, puede utilizar los contenedores públicos adecuados para cada tipo de material.

## IMPORTANTE

- Lea por completo este instructivo antes de ensamblar o comenzar a utilizar su producto.
- Antes de conectar el aparato a la fuente de energía, verifique si la tensión de la red eléctrica es compatible con la que está marcada en el aparato 127 V~.
- Retire todo el material de embalaje del producto.

## CONSEJOS Y ADVERTENCIAS DE SEGURIDAD

LEA TODO EL INSTRUCTIVO ANTES DE ENSAMBLAR Y UTILIZAR EL PRODUCTO.

GUARDE ESTAS INSTRUCCIONES PARA USO FUTURO.

MANTENGA ESTE APARATO ALEJADO DEL AGUA, NO UTILICE CERCA DE LAVABOS NI OTROS RECIPIENTES QUE PUEDAN CONTENER LÍQUIDOS.

COLOQUE SU APARATO SOBRE SUPERFICIES SECAS, ESTABLES Y PLANAS. NO COLOQUE LA UNIDAD CERCA O SOBRE ESTUFAS DE GAS O ELÉCTRICAS, NI CERCA DE HORNOS CALIENTES.

**PELIGRO: CÓMO OCURRE CON LA MAYORÍA DE LOS APARATOS ELÉCTRICOS, LAS PIEZAS DE SU APARATO TIENEN CORRIENTE ELÉCTRICA MIENTRAS SE ENCUENTRE CONECTADA AUNQUE LA UNIDAD SE ENCUENTRE APAGADA "0".**



### ADVERTENCIA: PELIGRO DE DESCARGA ELÉCTRICA

Recomendaciones:

1. Utilizar únicamente un tomacorriente con conexión a tierra.
2. No utilizar extensiones, adaptadores ni temporizadores.
3. No sobrecargar el contacto eléctrico donde está siendo utilizado éste aparato.
4. Colocar siempre sobre superficies secas y estables. No manipular con las manos húmedas o mojadas. Antes de conectar verificar que la conexión y el cable estén completamente secos.
5. No sumergir en agua ni algún otro líquido. **NO UTILICE SI CAYÓ AL AGUA.**

## **INSTRUCCIONES IMPORTANTES DE SEGURIDAD**

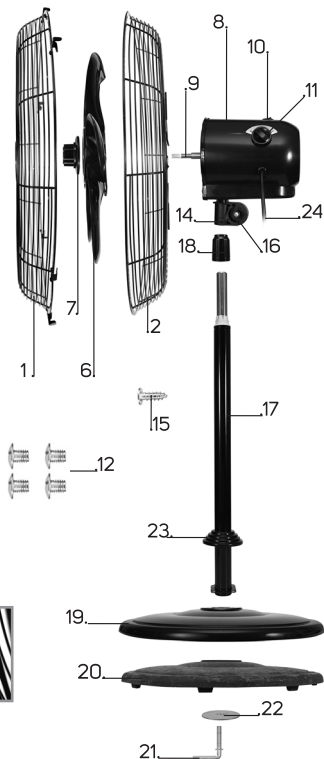
- Evite el contacto con las partes móviles. Mantenga las manos, cabello y pies lejos de las partes móviles del "ventilador de pedestal"
- Este electrodoméstico no fue diseñado para ser utilizado por personas (incluyendo niños) con capacidades físicas, sensoriales o mentales disminuidas, o personas con falta de experiencia y conocimiento sobre este manual.
- Es necesaria la estrecha supervisión a los niños cuando el "ventilador de pedestal" esté en uso. No permita que los niños jueguen cerca de la unidad.
- Desconecte siempre la unidad de la toma de corriente cuando no esté en uso y antes de limpiarla. Utilice únicamente una toma de corriente de 127 Volts.
- Nunca opere el "ventilador de pedestal" cuando presente un mal funcionamiento o tenga el cable dañado.
- No utilice el "ventilador de pedestal" si se ha caído o dañado de alguna manera. Devuelva el "ventilador de pedestal" al centro de servicio autorizado más cercano para su revisión, reparación o ajuste.
- No permita que el "ventilador de pedestal" se moje.
- Esta unidad no ha sido diseñada para uso exterior.
- Coloque el "ventilador de pedestal" sobre una superficie estable para evitar que se caiga.
- Sacuda o aspire regularmente la suciedad del motor y las rejillas después de desconectar el "ventilador de pedestal".
- No haga funcionar el "ventilador de pedestal" sin las rejillas.
- Apague el "ventilador de pedestal" cuando esté desatendido.
- Desconecte del tomacorriente aunque solo se ausente por periodos cortos de tiempo. El "ventilador de pedestal" no deberá dejarse desatendido mientras esté conectado al tomacorriente.
- Si el cable eléctrico está dañado, deberá ser remplazado por el fabricante, sus agentes de servicio autorizados o personas capacitadas para evitar accidentes eléctricos.
- No utilice el "ventilador de pedestal" si la unidad misma, su cable eléctrico, o clavija están dañados.
- Mantenga el cable eléctrico alejado de las partes móviles del "ventilador de pedestal", así como de superficies filosas.
- No deberá utilizar el "ventilador de pedestal" si el mismo se ha caído o si tiene signos visibles de daño.
- No coloque sobre superficies húmedas o mojadas, ni realice la limpieza del piso si el "ventilador de pedestal" se encuentra sobre de esa superficie.
- Ésta unidad no es un juguete, deberá supervisar a los niños para asegurarse que no jueguen con ella.

**EL INCUMPLIMIENTO DE CUALQUIERA DE LAS INSTRUCCIONES DE SEGURIDAD, ADVERTENCIAS O INSTRUCCIONES DE USO, DERIVA EN EL USO INDEBIDO DEL PRODUCTO QUE PUEDE ANULAR LA GARANTÍA Y REPRESENTAR ALGÚN RIESGO PARA EL USUARIO.**

## INSTRUCCIONES DE USO

### Identificación de las partes:

1. Rejilla frontal
2. Rejilla trasera
3. Pestañas para ensamble de rejilla
4. Orificio para aseguramiento de rejillas (rejilla frontal y trasera)
5. Cuña rejilla
6. Aspas
7. Tuerca de las aspas
8. Motor
9. Eje del motor
10. Botón de oscilación
11. Control manual de velocidad/apagado
12. Tornillos ensamble rejilla (4)
13. Tornillo y tuerca aseguramiento rejilla
14. Orificio ensamble tubo telescópico a cuerpo de motor
15. Tornillo aseguramiento cabezal
16. Pedestal
17. Tubo telescópico
18. Anillo para ajuste de altura
19. Tapa base
20. Lastre (contra peso de material reciclado)
21. Tornillo L
22. Arandela
23. Embellecedor base
24. Cable

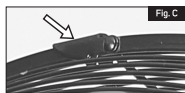
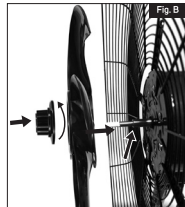
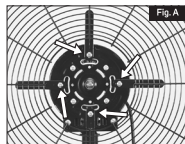


## INSTRUCCIONES DE ARMADO

### Armado de la cabeza del ventilador

- a) Es posible que al desempacar su ventilador, las rejillas vengan aseguradas y contengan piezas en su interior, levante las 5 pestañas de ensamble (3) y separe las rejillas. Retire todos los componentes al interior de las rejillas.

- b) Con el motor acostado (el eje del motor (9) debe estar hacia arriba), haga coincidir los orificios de la rejilla trasera (2) con los orificios de la tapa motor (es importante que cuando haga coincidir los orificios de la rejilla trasera, coincidan de tal forma que el orificio de aseguramiento de la rejilla trasera (4) quede en la parte inferior del ventilador).
- c) Con la ayuda de un desatornillador en forma de cruz, atornille hasta que queden bien ajustados los 4 tornillos de ensamble rejilla (12). (Fig. A)
- d) Introduzca hasta topar, el eje del motor (9) en el orificio de las aspas del ventilador (6). Verifique que al introducir haga coincidir la forma del eje con la forma del orificio las cuales tienen una parte plana.
- e) Atornille la tuerca de las aspas (7) girando en sentido anti horario (hacia donde indica la palabra "TIGHTEN" que aparece en la tuerca) hasta que quede bien asegurada. (Fig. B)
- f) Coloque la rejilla frontal sobre la rejilla trasera insertando primero la cuña de la rejilla frontal en la parte superior de la rejilla trasera y luego una el resto de ambas rejillas mientras va cerrando las 5 pestañas de ensamble (3). Las pestañas de ensamble se aseguran presionándolas con fuerza hacia abajo hasta topar. (Fig. C)
- g) Por último en la parte inferior del cabezal debe haber un orificio para aseguramiento de las rejillas (4), en el cual debe introducir el tornillo de aseguramiento (13) por el frente y unirlo atornillando la tuerca por detrás de las rejillas hasta topar.



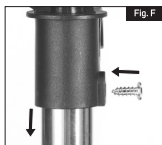
### Armado base y pedestal del ventilador

- a) Retire el tornillo L (21) y la arandela (22) de la parte inferior del tubo, desatornillando por completo.
- b) Desatornille el anillo de ajuste de altura (18) girando en sentido anti horario y retírelo del pedestal, extrayéndolo por la parte superior.
- c) Coloque la tapa base (19) sobre el lastre de material reciclado (20), a continuación coloque el pedestal sobre la tapa base (haga caso omiso de los 4 orificios del tubo y la tapa base, ya que no se ocupan para éste modelo de ventilador).
- d) Una las 3 partes (lastre, tapa base y pedestal) insertando el tornillo L y la arandela desde la parte inferior del lastre hacia el tubo y atornille hasta que quede bien ajustado. (Fig. D)
- e) Introduzca el embellecedor de la base (23) en el pedestal (requerirá ejercer fuerza para introducirlo) y baje hasta topar con la base (ésta parte sirve para ocultar el ensamble del pedestal con la base). (Fig. E)
- f) Inserte dos dedos en el orificio superior del pedestal y jale hacia arriba el tubo telescópico metálico (17), introduzca nuevamente el anillo de ajuste altura (18), seleccione la altura del tubo telescópico y enrosque en sentido horario el anillo hasta topar para asegurar la altura deseada.



## Ensamble cabezal con motor en tubo telescópico

- Con la ayuda de un desarmador de cruz, desatornille el tornillo aseguramiento cabezal (15).
- Introduzca el tubo telescópico (17) en el orificio ensamble tubo telescópico del cuerpo del motor (14).
- Nuevamente con la ayuda de un desarmador de cruz, atornille hasta topar el tornillo aseguramiento cabezal (15) y verifique que la cabeza del ventilador haya quedado correctamente asegurada. (Fig. F)



## MODO DE USO

### Operación del ventilador

- Coloque el ventilador sobre una superficie seca y estable, no coloque sobre alfombras o pisos irregulares.
- Conecte su unidad a la toma de corriente eléctrica, verificando antes que esta se encuentre en la posición de apagado "0".
- Para poner el ventilador en operación, gire en sentido horario hasta la posición deseada la perilla de control de velocidad (11): 1=Bajo, 2=Medio, 3=Alto.
- Para refrescar grandes habitaciones se recomienda utilizar la función de oscilación la cual se inicia presionando el botón de oscilación (10) a la posición "I" y se detiene al oprimirlo nuevamente a la posición "0".
- No haga funcionar el ventilador con la cubierta trasera pegada a menos de 10 centímetros de cualquier superficie como paredes, cortinas, etc., ya que restringirá el flujo del aire y disminuirá la efectividad del ventilador.
- Al terminar de utilizar, coloque el control de velocidad en la posición de apagado "0" y desconecte.

**NOTA: Antes de mover la unidad, asegúrese de detener la operación de la misma, colocándola en la posición de apagado "0".**

## MANTENIMIENTO Y LIMPIEZA

- Apague y desconecte el ventilador, siempre inmediatamente al terminar de utilizar.
- Para limpiar el exterior del ventilador asegúrese de usar una tela suave ligeramente humedecida con una solución de jabón suave. No sumerja ninguno de los componentes del aparato en agua ni permita que el agua caiga en la unidad. Evite usar gasolina, combustible, tinher, etc. Esto podría ocasionar daños a los aparatos además de vapores peligrosos.

Se sugieren los siguientes pasos para la limpieza de las a spas:

- Retire la rejilla frontal desatornillando la tuerca y tornillo de aseguramiento.
- Limpie las aspas con una tela suave, humedecida con una solución de jabón suave.
- Vuelva a colocar la rejilla frontal siguiendo las instrucciones de "armado de la cabeza del ventilador" incisos f y g. Espere a que su ventilador este completamente seco antes de operarlo nuevamente.

## ALMACENAJE

Apague y desconecte el ventilador. En posición vertical permita que se detenga por completo. Enrolle el cable suavemente (nunca alrededor del aparato) y almacene en un lugar limpio y seco en posición vertical.

## ANOMALÍAS Y REPARACIÓN

Si el cable de alimentación está dañado, éste debe ser sustituido por el fabricante, por los centros de servicio autorizados por el mismo o por personal calificado a fin de evitar un daño. Nunca intente repararlo usted mismo. Siga el mismo procedimiento en caso de cualquier otra anomalía.

## RECOMENDACIONES ESPECIALES

TAURUS no se responsabiliza por fallas ocurridas como consecuencia de una mala interpretación de los textos de este manual de instrucciones. En caso de necesitar mayores aclaraciones consulte directamente con su vendedor.

## GARANTÍA

Este producto está garantizado por **TAURUS-ESPAÑA, S.A. DE C.V.** por un plazo de **CINCO AÑOS** a partir de la fecha de compra

## CONDICIONES

Para hacer efectiva la garantía, no podrán exigirse mayores requisitos que la presentación del producto y ésta póliza, debidamente llenada, sellada y fechada por el establecimiento que lo vendió, en el lugar donde fue adquirido o en cualquiera de los Centros de Servicio Autorizados que se indican en el directorio anexo al producto.

Nuestra garantía incluye la reparación, reposición o cambio del producto y/o componentes sin cargo alguno para el cliente, incluyendo mano de obra, así como los gastos de transportación derivados del cumplimiento de este certificado.

El tiempo de reparación será de un máximo de 30 días hábiles a partir de la fecha de recepción del producto en cualquiera de los Centros de Servicio Autorizados por el fabricante donde se pueda hacer efectiva la garantía.

El consumidor podrá solicitar que se haga efectiva la garantía ante la propia casa comercial donde adquirió el producto.

**Nota:** En caso de que la presente garantía fuera extraviada, el cliente puede recurrir al proveedor para que se le expida otra póliza de garantía previa presentación de la nota de compra o factura correspondiente.

## Exclusión de la garantía

Dicha garantía no cubre los siguientes casos:

1. Cuando el producto ha sido utilizado en condiciones distintas a las normales.
2. Cuando el producto no ha sido utilizado de acuerdo al presente instructivo.
3. Cuando el producto haya sido desarmado, reparado o modificado por personas no autorizadas por Taurus España, S.A. de C.V.

Ninguna otra garantía verbal o escrita diferente a la aquí expresada será reconocida por Taurus-España, S.A. de C.V., se pueden adquirir partes o componentes originales en cualquiera de los centros de servicio autorizados referidos en el directorio anexo.

Producto : **VENTILADOR DE PEDESTAL**

Marca : **TAURUS**

Modelo : **AIR FORCE**

Nombre del Distribuidor : \_\_\_\_\_

Calle y Número : \_\_\_\_\_

Delegación y Municipio : \_\_\_\_\_

Ciudad : \_\_\_\_\_

Estado : \_\_\_\_\_

C.P. : \_\_\_\_\_

Tel : \_\_\_\_\_

Fecha : \_\_\_\_\_

**Sello del  
distribuidor**

Modelo : **AIR FORCE**

**M94411800**

Características técnicas :

127 V~ 60 Hz 145 W

