

Annecy

Cerrojo doble



Características:

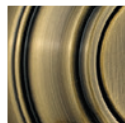
- **Llaveo:** Bocallave con 5 pines, mecanismo de tambor de pines,
- **Mecanismo de seguridad:** Llave
- **Centro a puerta:** 60 - 70 mm
- **Espesor de la puerta:** 35 - 48 mm

CILINDRO DOBLE
Double cylinder

ACABADOS DISPONIBLES



3
Latón
Pulido



5
Latón
Antiguo

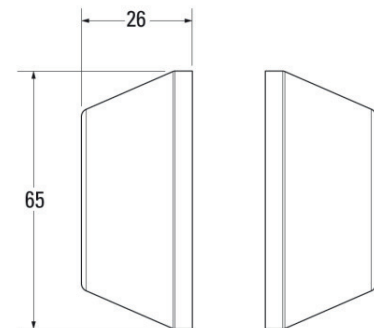


32D
Acero
Inoxidable

Materiales:

Cuerpo (Material Principal)	Cilindro (Cilindro & Tambor)	Roseta	Llave
Acero	Latón y acero	Acero	Acero

Dimensiones (mm)



Resultados de las pruebas:

Ciclos	Resistencia NSS	Norma ISTA (empaques)
30.000*	24 horas	Aprobado

*Puede pasar por 30K por informe de prueba, SPEC C pide 10K

