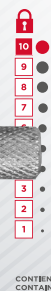
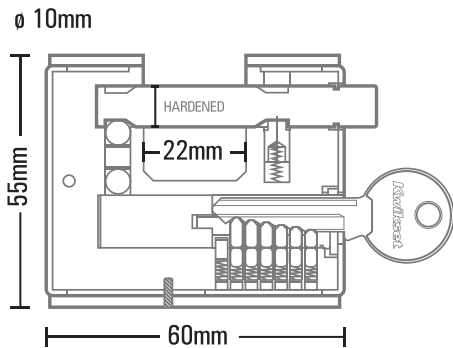


Kwikset



EXTERIOR



SEGURIDAD SUPERIOR
HIGH SECURITY



Sistema anti pick pin



Palanca de bloqueo doble



Cuerpo de Latón macizo



Resortes de acero inoxidable



Respaldo de marca

CANDADOS BLINDADOS

Los candados blindados de acero Kwikset® con una caja de acero endurecido brindan un alto nivel de seguridad tanto para uso profesional como diario. Estos candados utilizan una barra transversal de acero endurecido que gira para evitar ataques de sierra. Para proteger contra los ataques de los taladros, el cilindro emplea una placa anti-taladro.



SKU	DESCRIPCIÓN	CÓDIGO BARRAS
90250-140	Blindado de Latón macizo 60mm	886780027679
90250-141	Blindado de Latón macizo 80mm	886780027686
90250-142	Blindado de Latón macizo 90mm	886780027693