

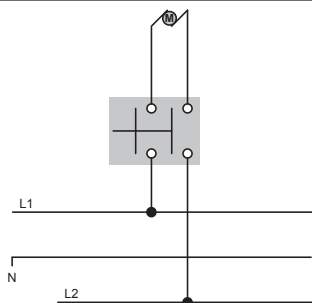
Interruptor industrial DPST  
4455



## > Características Técnicas

- 15A 125V~
- 10A 250V~
- Doble Polo, Simple Tiro (DPST)
- Función ON-OFF
- Garantía 5 años

## > Diagrama de conexión



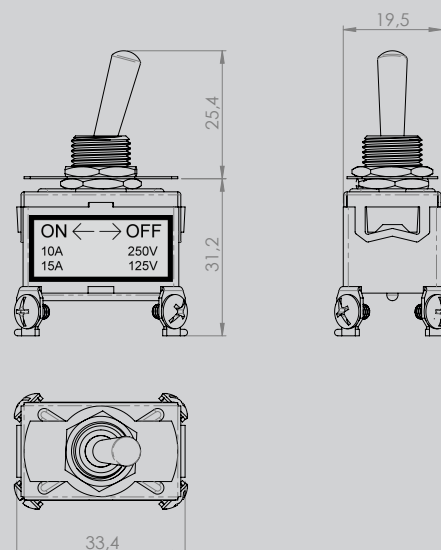
## > Características generales

- Interruptor de uso industrial

## > Características del material

- Material del cuerpo: Baquelita
- Material de los contactos: Bronce / Hierro laminado en frío

## > Dimensiones



## > Pruebas y códigos que cumple

- Certificado NOM-ANCE 201401A03682

## > Información para solicitar del catálogo

- 4455