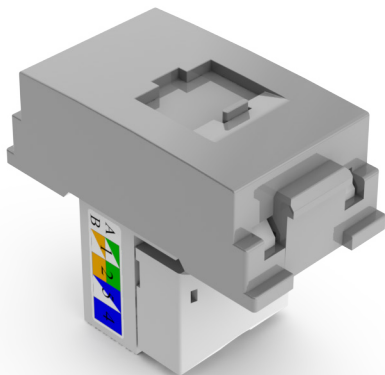


Toma cómputo RJ45

## 8025



### > Características Técnicas

- Salida de cómputo para uso de RJ45
- RJ45 de 8 posiciones, 8 conductores
- Terminales del RJ45 con código de color para fácil cableado
- Categoría 5
- Garantía 5 años

### > Información para solicitar por color

- |                   |         |  |
|-------------------|---------|--|
| ▪ Color Blanco    | 8025 W  |  |
| ▪ Color Champagne | 8025 CH |  |
| ▪ Color Negro     | 8025 NE |  |
| ▪ Color Plata     | 8025 PL |  |

### > Características generales

- Cubierta de alto impacto para servicio prolongado
- Cuerpo angosto que provee gran espacio para los cables
- Módulo de montaje fácil y sencillo
- Policarbonato de alta calidad con diseño de perfil liso
- Sistema que permite fácil cableado
- Construcción de multi-ajustadores para instalación y desinstalación para novatos

### > Características del material

- Material del cuerpo: Policarbonato.

### > Dimensiones

