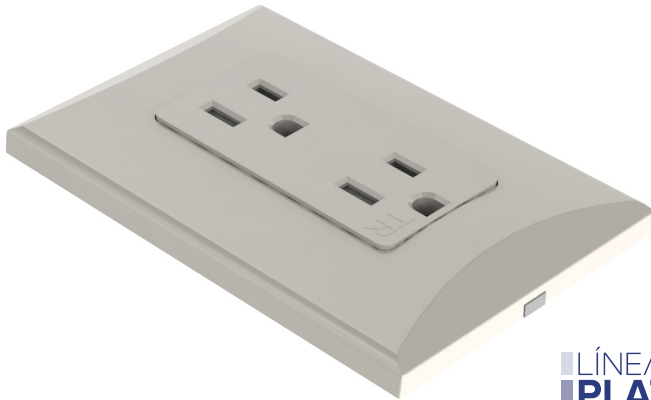


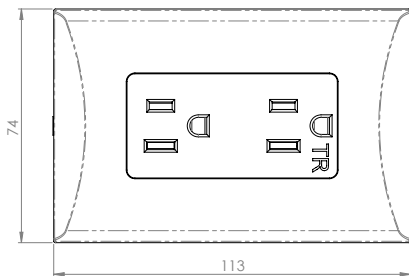
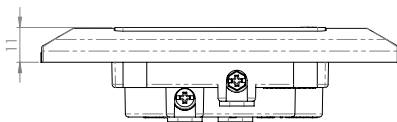
Tomacorriente doble

15A 125V~

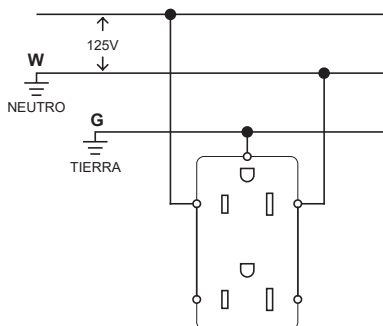
1009A



LÍNEA
PLATA



> Diagrama de conexión



> Características generales

- El diseño de la línea plata se basa en contornos y líneas sencillas que ofrecen un estilo sobrio y elegante
- Sistema de cableado rápido facilita la instalación y aumenta el rendimiento de mano de obra
- Tornillos de montaje incluidos de cabeza plana para mayor seguridad al instalar
- Posee una construcción de alta resistencia al impacto
- Placa con tornillo oculto para más estética
- Cumple con las normas NEMA de dimensiones



> Características Técnicas

- 15A 125V~
- Conexión 2 polo, 3 cables
- Material del riel, placa y cuerpo: policarbonato
- Contactos: bronce
- Terminales para cable #10 - #14 AWG
- Tornillos con ranuras para atornillador tipo phillips
- Temperaturas de operación de -40°C (sin impacto) a 75°C máximo continuo

> Pruebas y códigos que cumple

- NOM-ANCE 201401A03682
- Nema 5-15 R
- NEMA: WD-6
- Flamabilidad UL94, V2

> Información para solicitar del catálogo

- Blanco 1009A W 
- Marfil 1009A V 



1009A W 7441109000554
1009A V 7441109009526