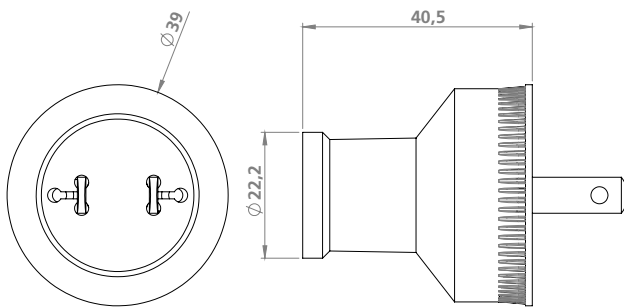
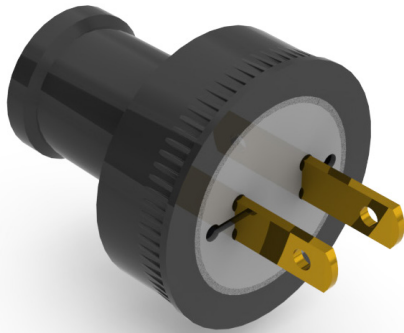
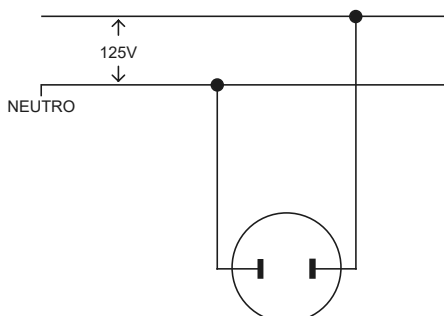


Enchufe Jumbo

117



> Diagrama de conexión



> Características generales

- Patillas sólidas sujetas firmemente al cuerpo
- Terminales para conexión aislados
- Cuerpo termoplástico de alta resistencia al impacto
- Material del cuerpo que mantiene la flexibilidad en temperaturas extremas
- Protector plástico de seguridad que aísla los contactos

> Características Técnicas

- 15A 125V~ 60 Hz
- Conexión 2 polos, 2 hilos
- Garantía 5 años
- Cableado por tornillo
- Material del cuerpo: PVC
- Material de los contactos: Bronce

> Pruebas y códigos que cumple

- NEMA 1-15P (no polarizado)

> Información para solicitar del catálogo

- 117

117 7441109000035