

Enchufe 80

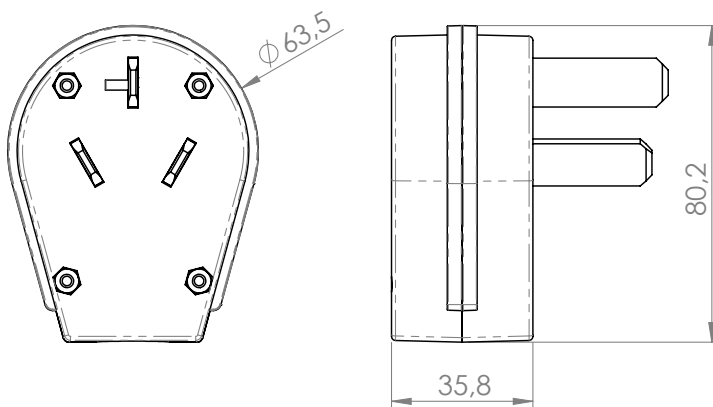
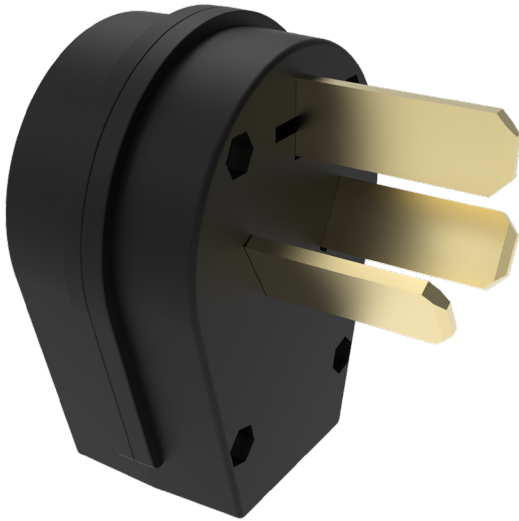
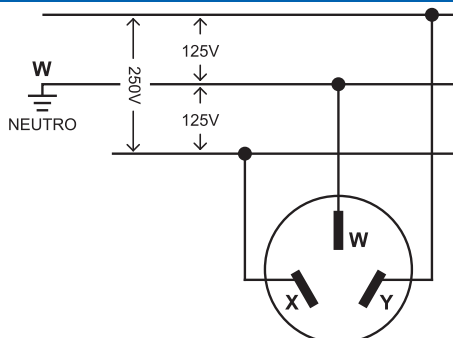


Diagrama de conexión



Características generales

- Construcción del cuerpo de alta resistencia mecánica
- Diseño robusto y compacto, cubre las especificaciones de rendimiento del grado comercial
- Sistema que permite fácil cableado
- Grado comercial
- Garantía 5 años

Características Técnicas

- 50A 125/250V~60 Hz
- Conexión 3 polos, 3 hilos
- Utilizar con cable #10 - #4 AWG de cobre o aluminio
- Tornillos con ranuras planas y Phillips de cabeza grande para un rápido cableado

Características material

- Material del cuerpo: Termoestable
- Material de los contactos: Bronce

Pruebas y códigos que cumple

- UL E493433
- NOM 19DOM05168
- RETIE 230000

Información para solicitar del catálogo

- 80 441109002237