



# Luz empotrable externa fina DL252

## DL252 G2 SF RD LED 2000 30K 24W 11" WV

Luz empotrable externa fina DL252, 24 W, 2000 lm, 3000 K, Haz de luz ancho, Blanco

Una familia completa que brinda luz superior con una gran uniformidad y seguridad. Elige el mejor ajuste para cada proyecto, desde múltiples potencias en vatios/ paquetes lumínicos y disfruta el gran rendimiento confiable sin mantenimiento.

### Datos del producto

Información general		Frecuencia de línea	
Fuente de luz reemplazable	No		50 or 60 Hz
Cantidad de unidades de equipos	1 unidad	Frecuencia de entrada	50 o 60 Hz
Controlador incluido	Si	Corriente de irrupción	55 A
Ciclo del interruptor	12.500	Tiempo de irrupción	0,1 ms
Lighting Technology	LED	Consumo de energía	24 W
Información técnica sobre la luz		Factor de potencia (fracción)	0.5
Flujo luminoso	2.000 lm	Conexión	Unidad de conexiones de 2 polos
Eficacia lumínica (promedio) (nominal)	83,00 lm/W	Cable	Cable de 0,2 m sin enchufe
Temperatura de color correlacionada	3000 K	Cantidad de productos en MCB de 16 A Tipo B)	28
Índice de producción de color (IRC)	80	Temperatura	
Color de la fuente de luz	830 blanco cálido	Rango de temperatura ambiente	-20 a +40 °C
Tipo óptico	Haz de luz ancho	Controles y atenuación	
Ampliación de haz de luz de la luminaria	110°	Regulable	No
Operación y aspectos eléctricos		Controlador/unidad de potencia/ transformador	Unidad de fuente de alimentación (encendido/apagado)
Voltaje de entrada	110 a 240 V		

## Luz empotrable externa fina DL252

Salida lumínica constante	No
<b>Mecánica y carcasa</b>	
Material de la carcasa	Metal
Material del reflector	-
Material óptico	Poliestireno
Material de cubierta/lente óptico	Polipropileno
Material de fijación	Acero
Color de la carcasa	Blanco
Acabado de cubierta/lente óptico	Mate
Longitud total	286 mm
Ancho total	286 mm
Altura total	28 mm
Diámetro total	286 mm
Dimensiones (alto x ancho x profundidad)	28 x 286 x 286 mm
	0,56 kg
<b>Aprobación y aplicación</b>	
Código de protección de ingreso	IP20 [Protección para los dedos]
Código de protección de impacto mec.	IK01 [0.15 J]
Clase de protección IEC	Clase de seguridad II
Prueba de resplandor del cable	Temperatura de 650 °C, duración de 30 s
Marca de inflamabilidad	Para montaje en superficies normalmente inflamables
Periodo de garantía	1 años
Cumple con el reglamento RoHS de la UE	Sí
	2 años
EyeComfort	Sí

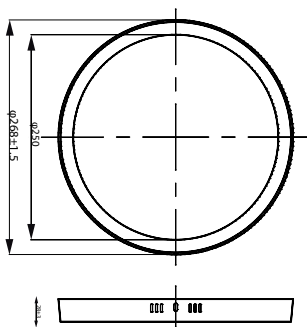
<b>Rendimiento inicial (cumple con normas IEC)</b>	
Tolerancia del flujo luminoso	+10%/-15%
Cromaticidad inicial	(0.440, 0.403) <6
Tolerancia del consumo de energía	+10%/-20%

<b>Rendimiento a lo largo del tiempo (cumple con normas IEC)</b>	
Tasa de falla del controlador a 5.000 h	0,05 %
Vida útil media L70B50	25.000 hora(s)

<b>Condiciones de aplicación</b>	
Apta para aplicaciones de alternado aleatorio	No

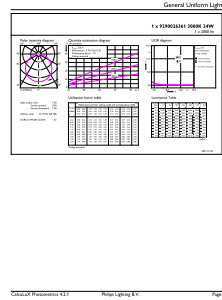
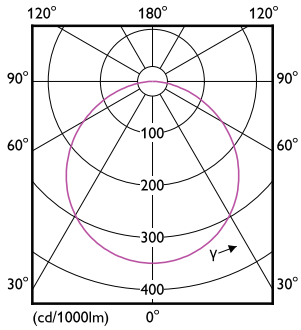
<b>Información del producto</b>	
Nombre del producto del pedido	DL252 G2 SF RD LED 2000 30K 24W 11" WV
Nombre del producto completo	DL252 G2 SF RD LED 2000 30K 24W 11" WV
Full EOC	871869974911800
Código del pedido	929002636101
N.º de material (12NC)	929002636101
Numerador: cantidad por paquete	1
Peso neto (pieza)	0,560 kg
EAN/UPC: producto/caja	8718699749118
Numerador: paquetes por caja externa	12
EAN/UPC - Caja	8718699749125

### Plano de dimensiones



# Luz empotrable externa fina DL252

## Datos fotométricos



Light Distribution Diagram - DL252 G2 SF RD LED 2000 30K 24W 11" WV

General uniform lighting - DL252 G2 SF RD LED 2000 30K 24W 11" WV

