

light-tec
be bright. save energy.



LÁMPARA LINEAL

36 WATTS

IMPORTADO Y DISTRIBUIDO POR RINT.S.A.
Calzada Atanasio Tzul 22-00 Empresarial El Cortijo 2
Zona 12, bodega 406. Guatemala, Guatemala

Teléfono: (+502) 2462 6880/81

www.light-tec.com.gt

ESPECIFICACIONES

Lámpara lineal 36 Watts

Voltaje: AC100-277V 50/60Hz
Consumo: 36Watts
Corriente: 129-360mA
Ángulo: 120°
Lumen inicial: 4,320lm
Eficiencia: 120lm/w
Color: 4,100k / 6,000k
Factor de Potencia: > 0.95
Grado de protección: IP20
CRI: ≥ 80
Temperatura de trabajo: -30°C a 50°C
No Dimerizable

30,000hrs
Horas de Vida

Temperatura de Color



4,100K
Luz Media



6,000K
Luz Blanca

Residencial



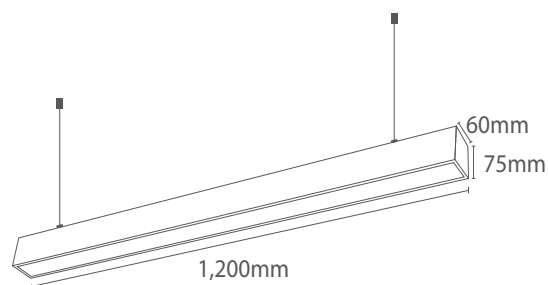
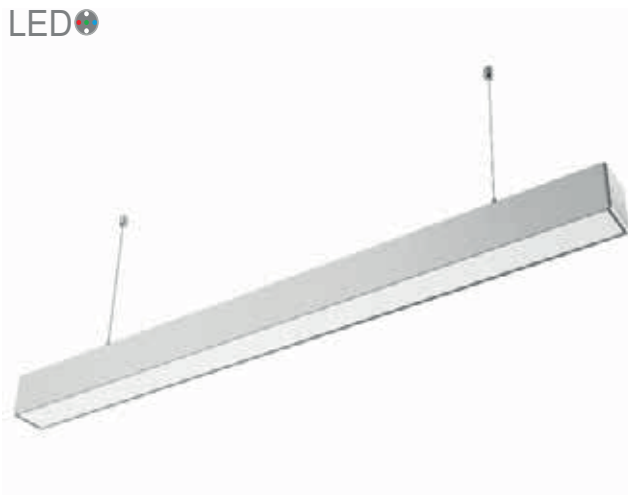
Comercial



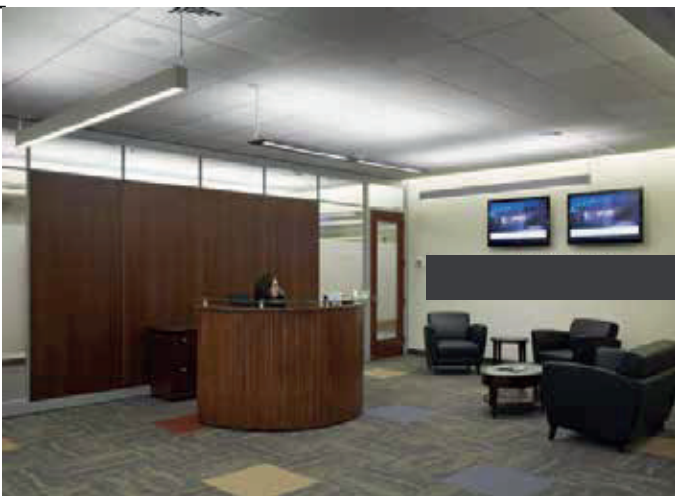
Oficinas



LED

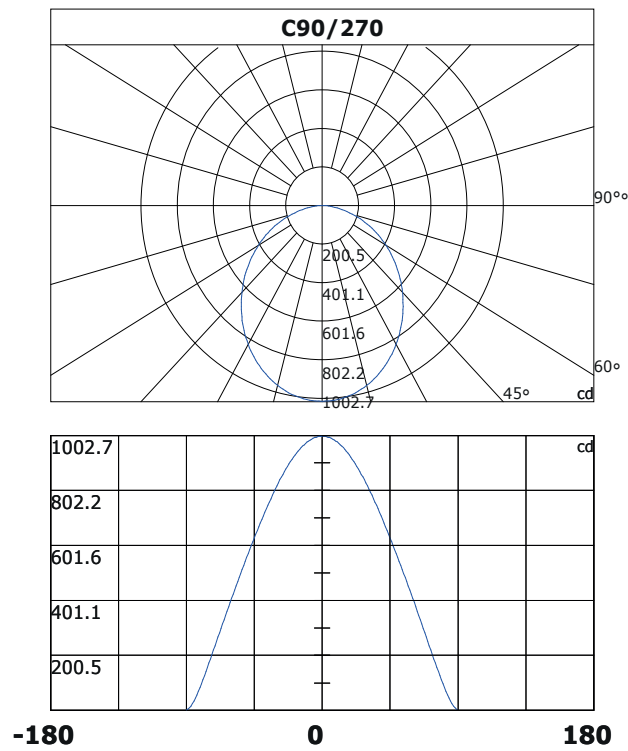
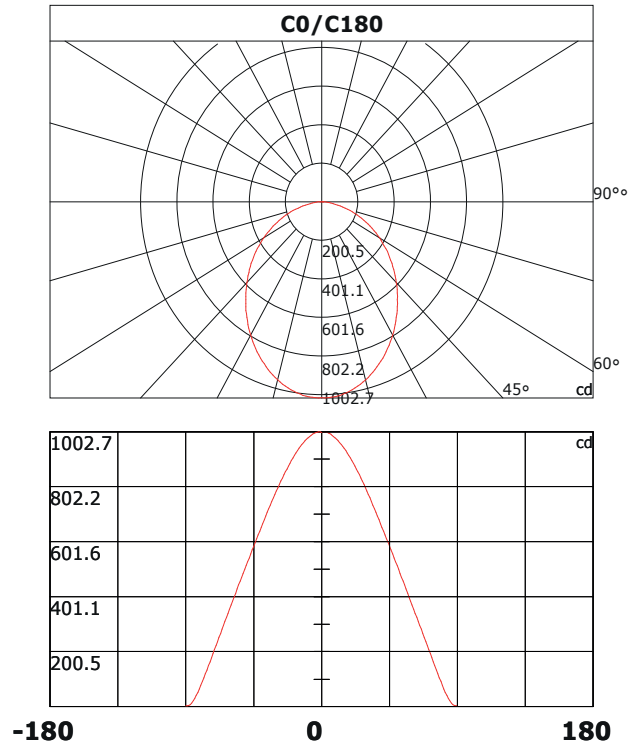


MUESTRA DE APLICACIÓN

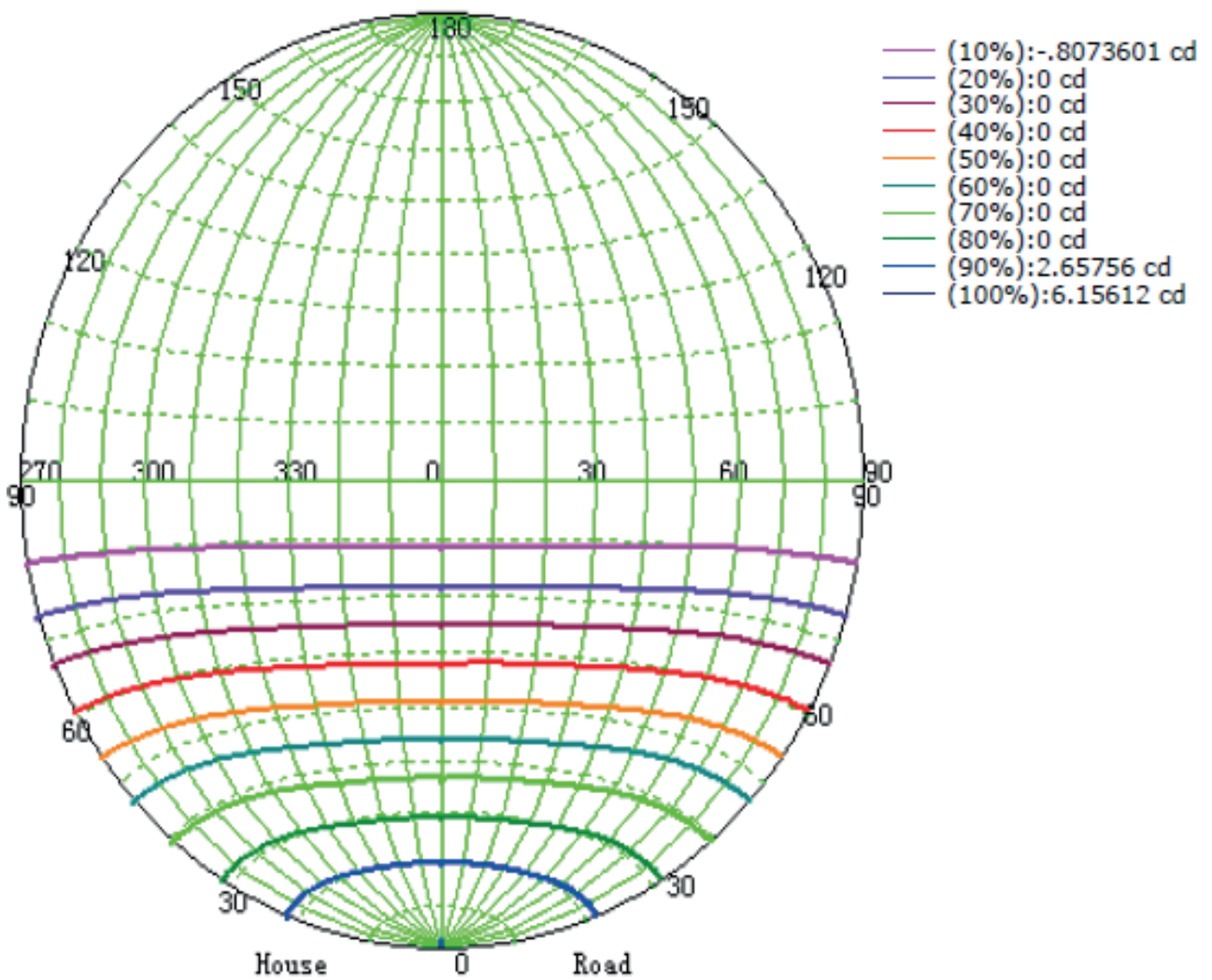


light-tec
be bright. save energy.

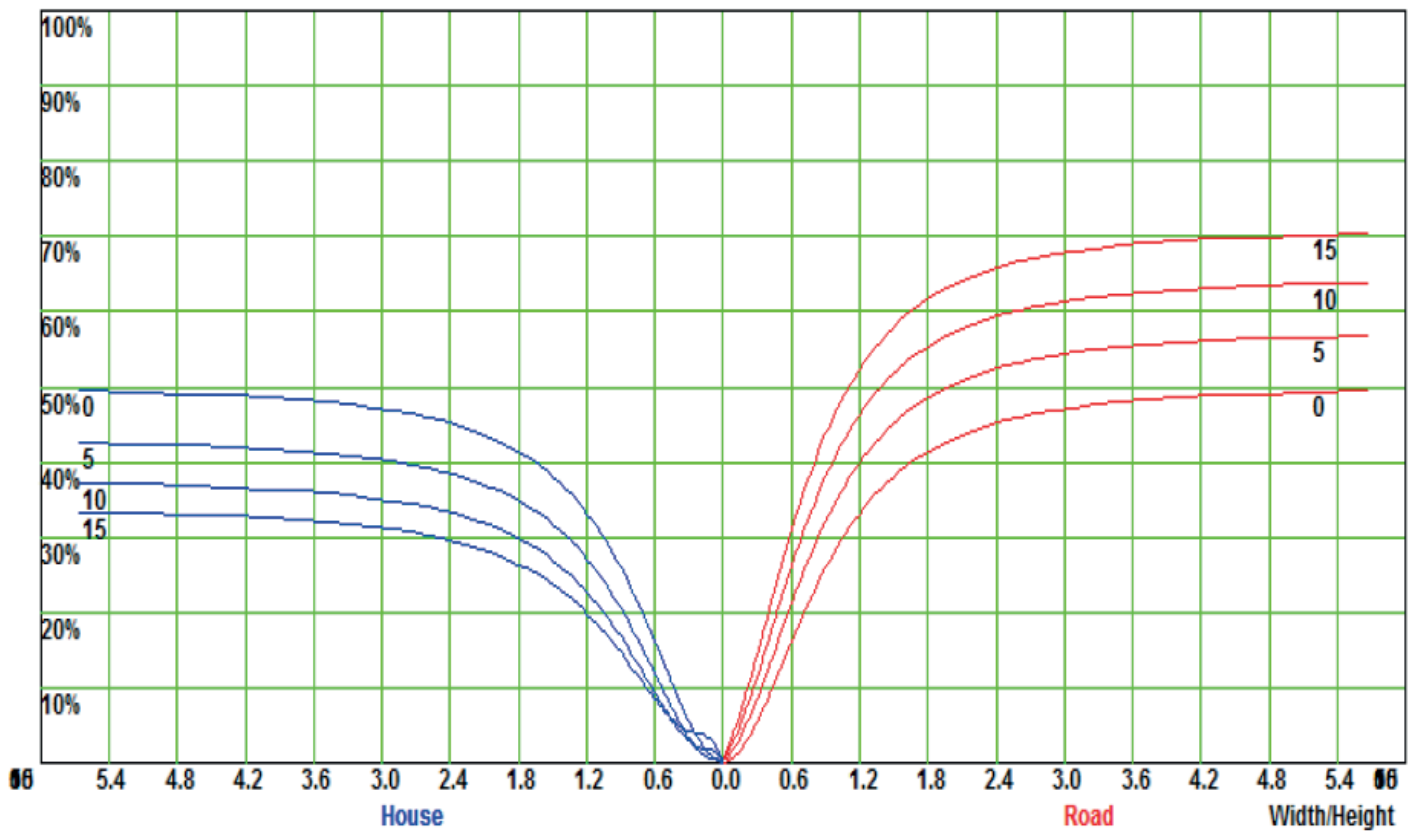
Luminaire property



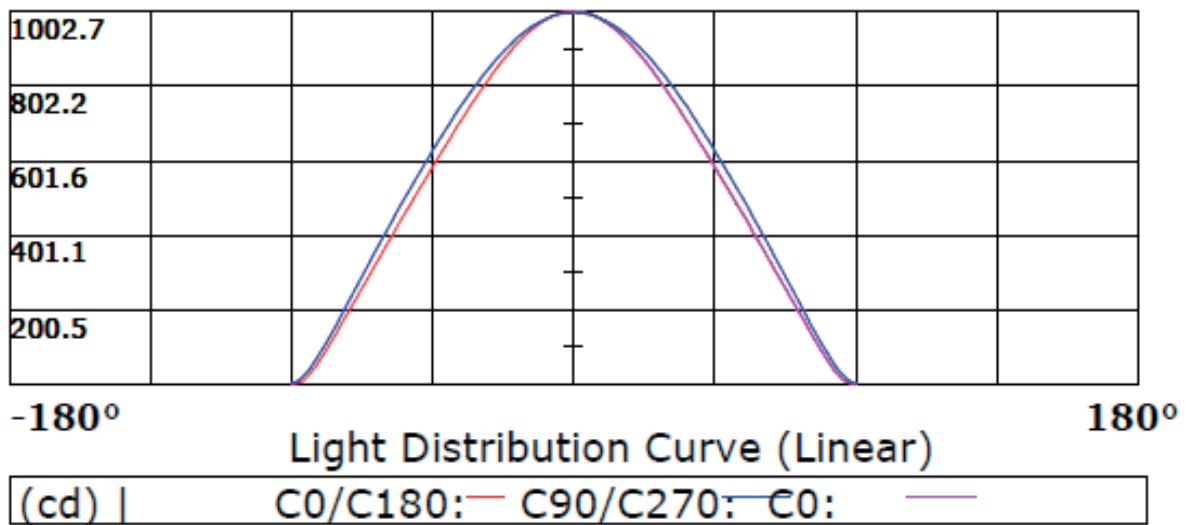
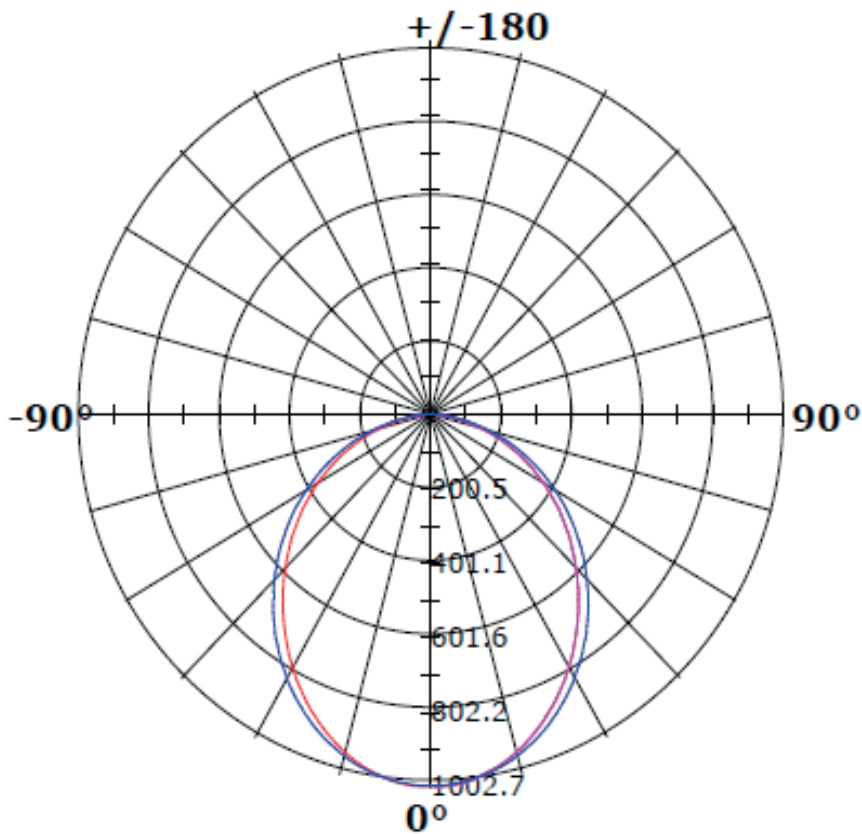
ISO candela (cd)



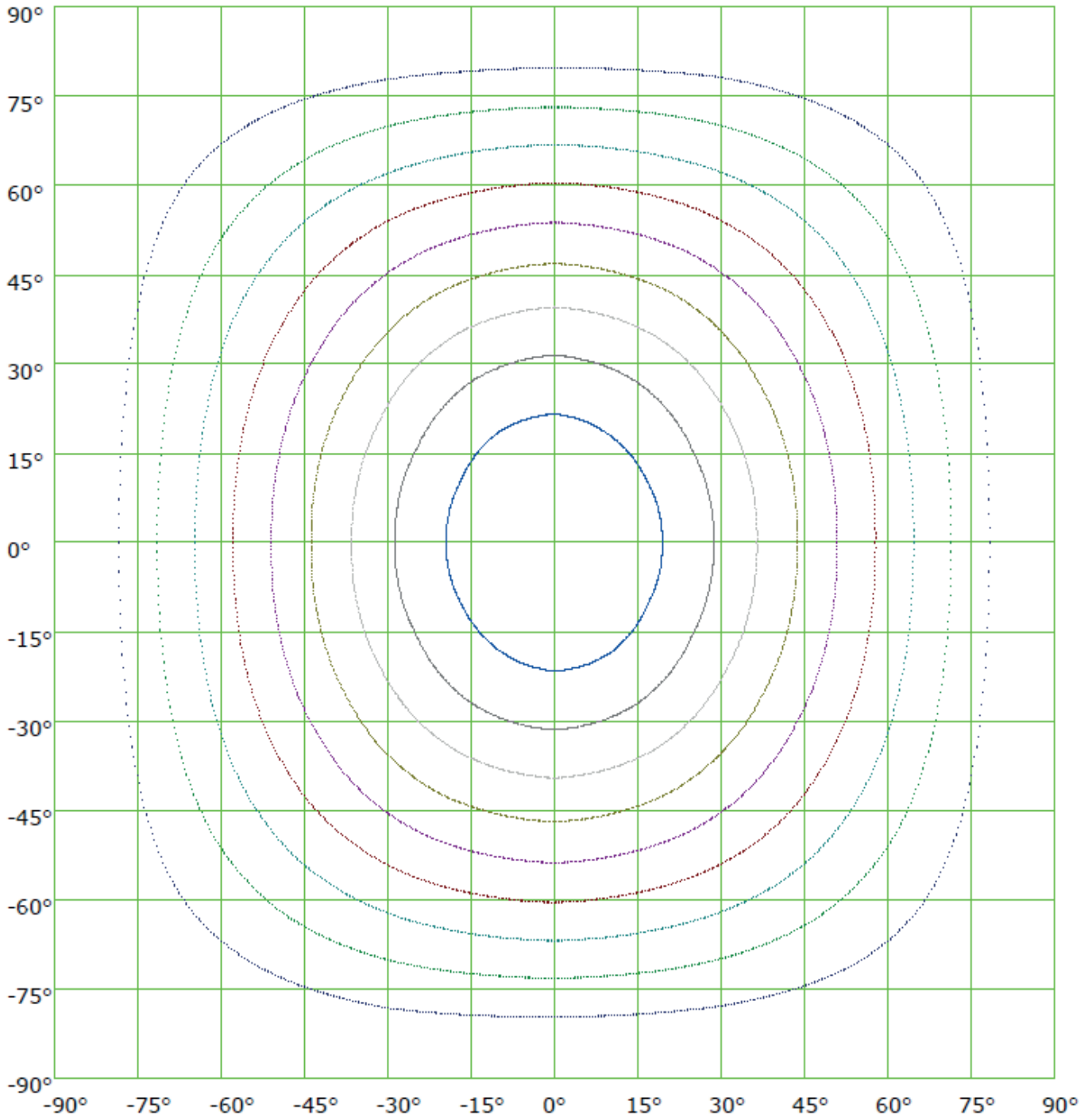
Coefficient Utilization Curve



Light Distribution Curve [Unit: cd]

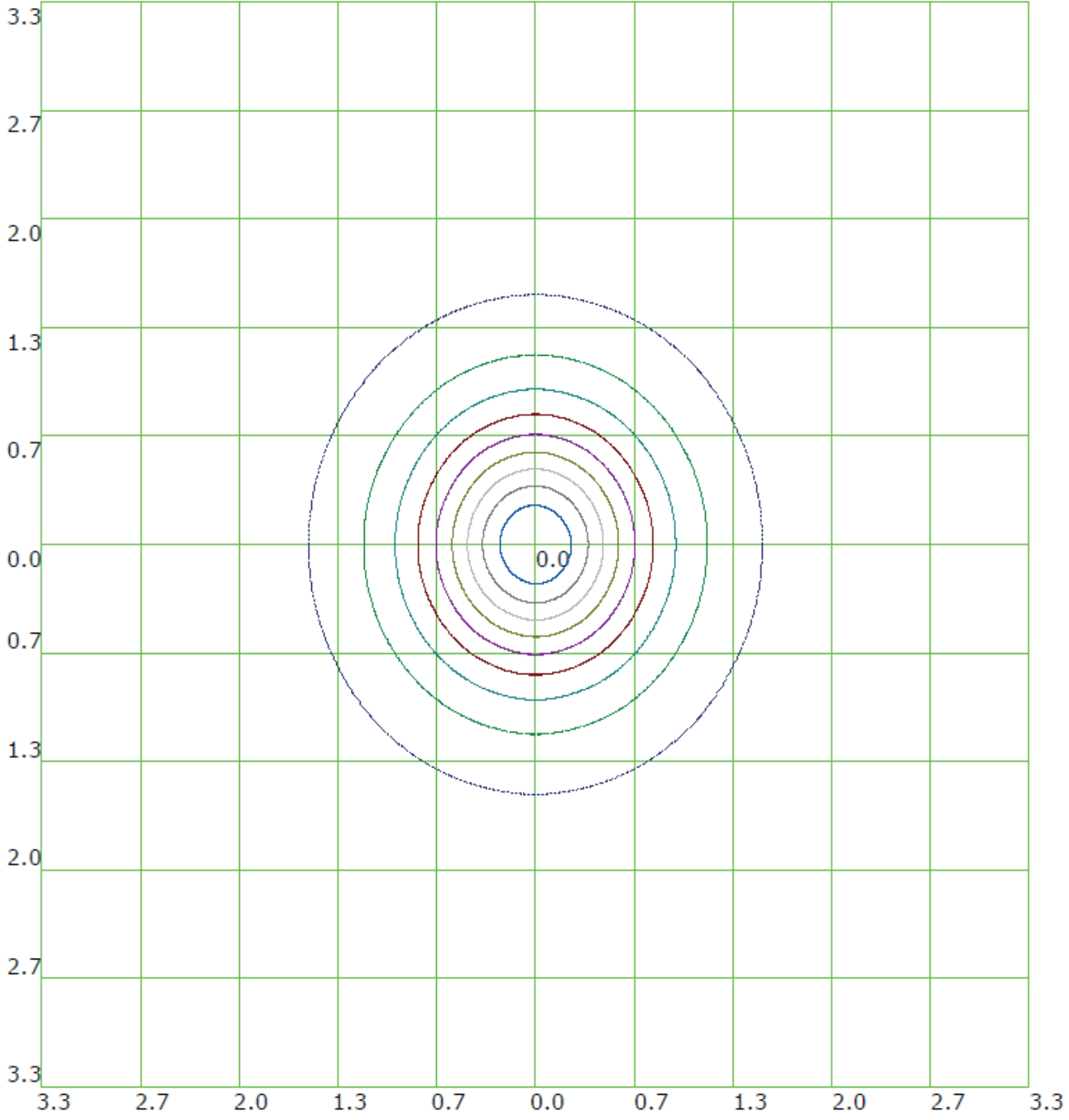


Isocandela (Rectangle)



— (10%): 100.3cd	— (20%): 200.5cd	— (30%): 300.8cd	— (40%): 401.1cd
— (50%): 501.3cd	— (60%): 601.6cd	— (70%): 701.9cd	— (80%): 802.1cd
— (90%): 902.4cd	— (100%): 1002.7cd		

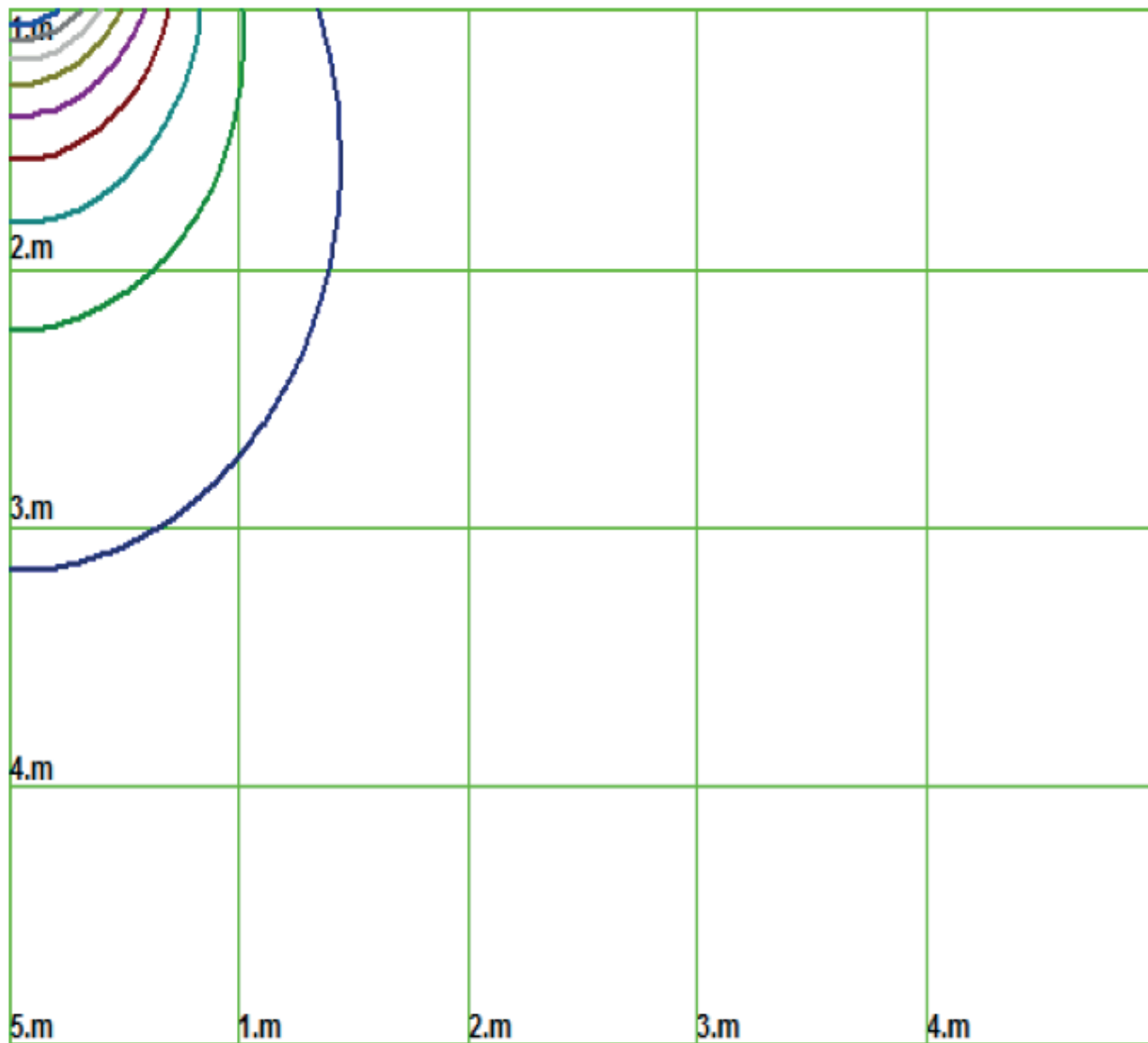
Isolx curve



Height: 1 m

- | | | | |
|------------------|--------------------|------------------|------------------|
| — (10%): 100.3lx | — (20%): 200.5lx | — (30%): 300.8lx | — (40%): 401.1lx |
| — (50%): 501.3lx | — (60%): 601.6lx | — (70%): 701.9lx | — (80%): 802.1lx |
| — (90%): 902.4lx | — (100%): 1001.7lx | | |

Space Isolx Curve



- (10%): 100.3lx — (20%): 200.5lx — (30%): 300.8lx — (40%): 401.1lx
- (50%): 501.3lx — (60%): 601.6lx — (70%): 701.9lx — (80%): 802.1lx
- (90%): 902.4lx — (100%): 1001.7lx