

BEFORE YOU START • ANTES DE COMENZAR

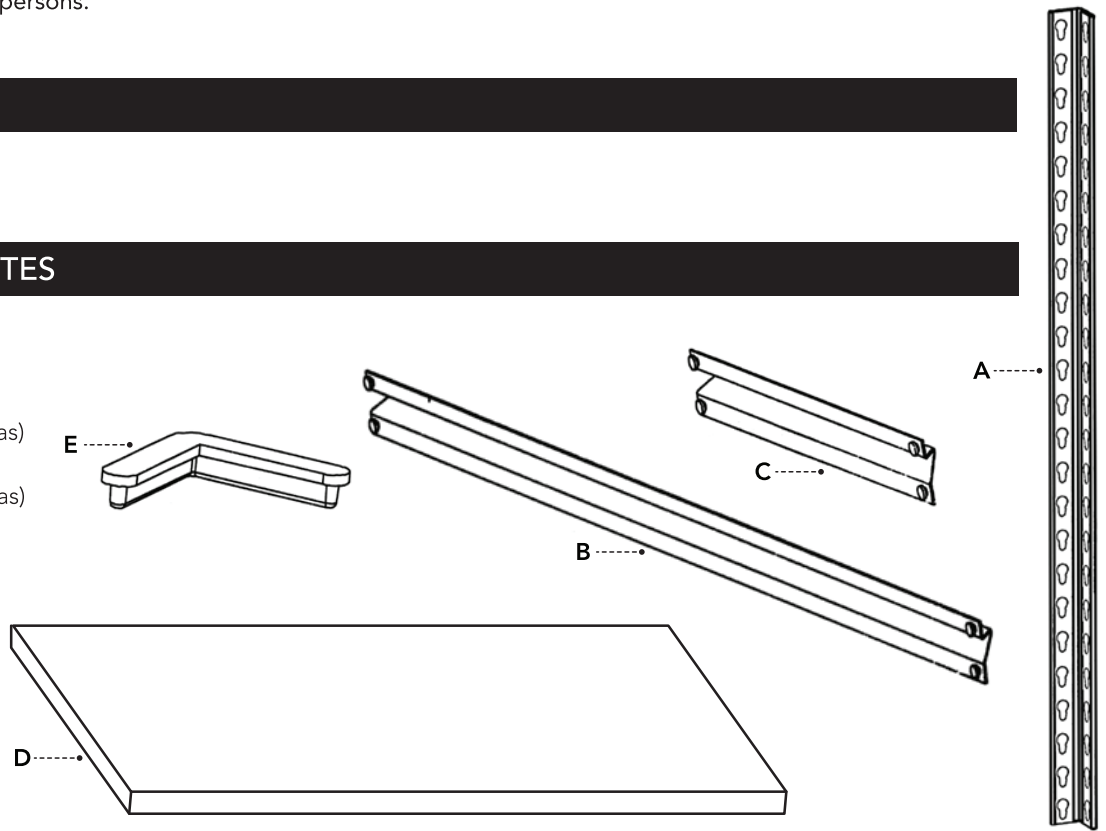
- Please follow the instructions carefully.
Siga cuidadosamente las instrucciones.
- Carefully open the product and check the contents, if any parts are missing, please contact the dealer.
Abra con cuidado el producto y revise el contenido, si falta alguna pieza, por favor contacte el distribuidor.
- Assembly the shelving unit by two persons.
Instale el estante entre 2 personas.

TOOLS • HERRAMIENTAS

- Rubber mallet
Martillo de goma

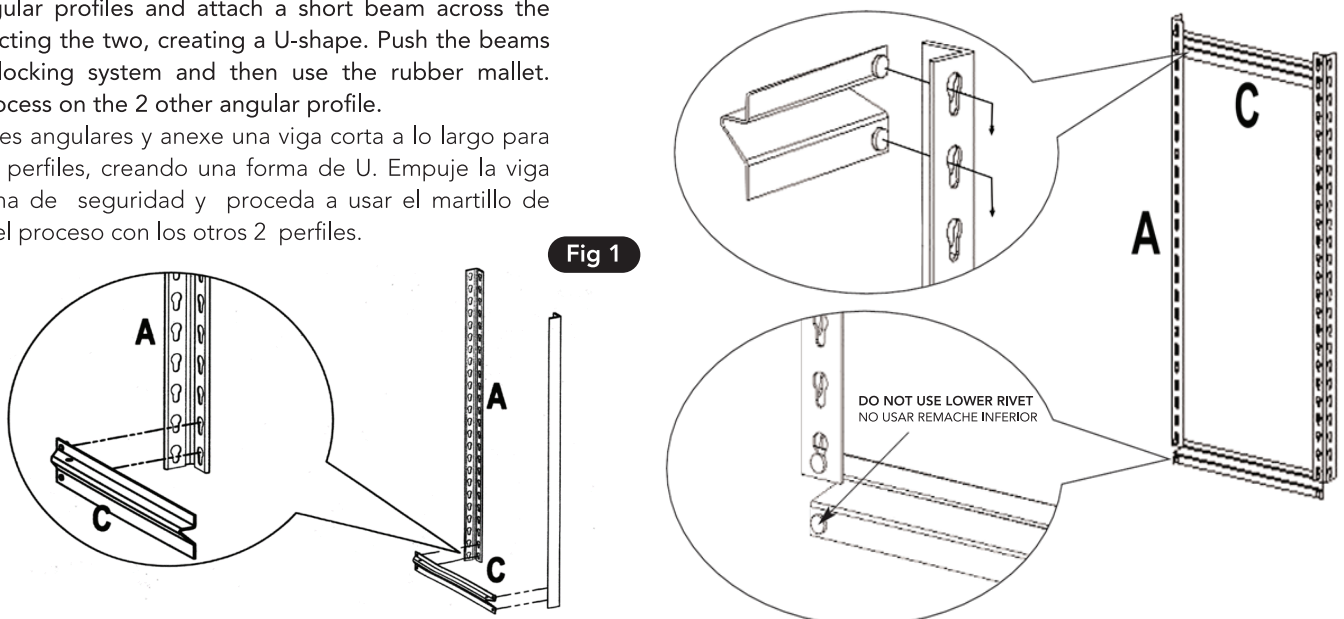
PART LIST • LISTA DE PARTES

- A. Angular profile (8 pcs)
Perfil angular (8 pzas)
- B. Long Beam (z shape) (10 pcs)
Viga larga de soporte (en z) (10 pzas)
- C. Short Beam (z shape) (10 pcs)
Viga corta de soporte (en z) (10 pzas)
- D. MDF Board (5 pcs)
Repisa de MDF (5 pzas)
- E. Moulded feet (8 pcs)
Cubierta de las columnas (8 pzas)



INSTALLATION STEPS • PASOS DE INSTALACIÓN

1. Take 2 angular profiles and attach a short beam across the bottom connecting the two, creating a U-shape. Push the beams into the bar locking system and then use the rubber mallet. Repeat the process on the 2 other angular profile.
Agarre 2 perfiles angulares y anexe una viga corta a lo largo para conectar los 2 perfiles, creando una forma de U. Empuje la viga hacia el sistema de seguridad y proceda a usar el martillo de goma. Repita el proceso con los otros 2 perfiles.



2. Connect the 2 U-shape together using 2 long beams. Make sure the beams that form each shelf are leveled; otherwise your shelf will not be straight. Add four moulded feet to the bottom 4 corners as shown in the detail

Conecte las 2 estructuras en forma de U utilizando 2 vigas largas. Esté pendiente que las vigas que forman los entrepaños estén niveladas, de otra forma el estante no estará derecho. Conecte la cubierta de las columnas a las 4 esquinas inferiores que forman los perfiles angulares.

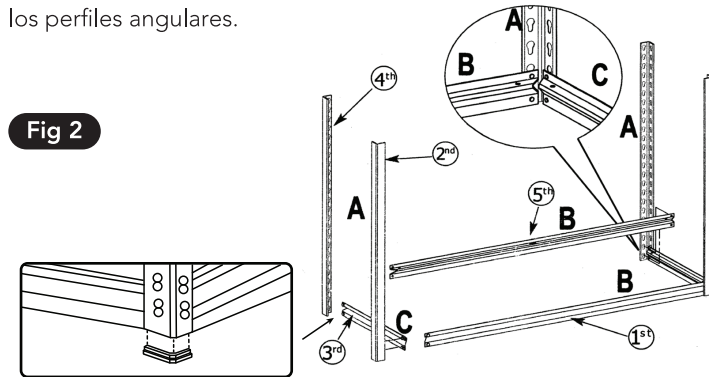


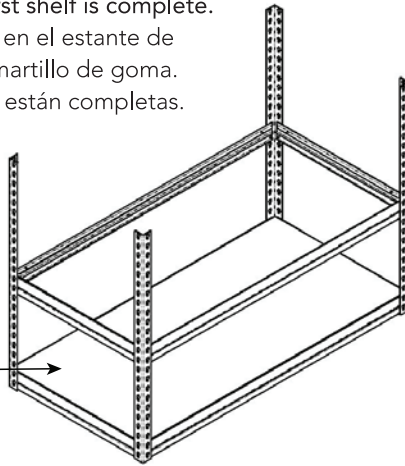
Fig 2

3. Insert one MDF Board into the metal shelf, securing it with the rubber mallet. Base and first shelf is complete.

Inserte una repisa de MDF en el estante de metal, asegure usando el martillo de goma. La base y la primera repisa están completas.

Fig 3

WOODBOARD SHELF
REPISA DE MADERA

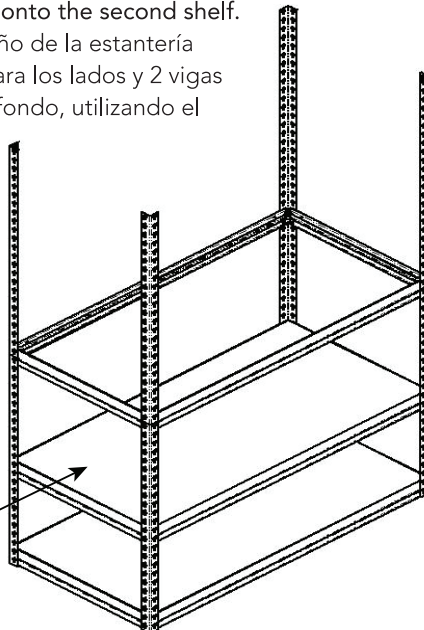


4. Install the second shelf by connecting two small beams for the sides with two long beams for the front and back. The shelves can be added at a desired height. It is recommended to evenly distribute the shelf height to gain the maximum strength. Finally, slot another MDF board onto the second shelf.

Instale el segundo peldaño de la estantería uniendo 2 vigas cortas para los lados y 2 vigas largas para el frente y el fondo, utilizando el martillo de goma para asegurar la estabilidad. Las repisas pueden ser posicionadas a la altura deseada, sin embargo, se recomienda distribuir la altura de las repisas para contar con la solidez máxima. Por último, inserte otra repisa de MDF.

Fig 4

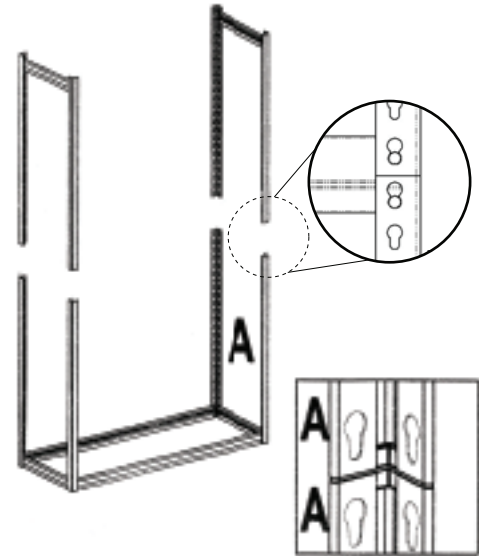
WOODBOARD SHELF
REPISA DE MADERA



5. Proceed to install the top tiers using the angular profile, the short and long beams. The structure should slot and lock into one key hole and then the other – both need to be done simultaneously.

Proceda a instalar los peldaños superiores utilizando el perfil angular, las vigas cortas y largas. La estructura debe insertarse y quedar fija en la ranura, ambos lados deben hacerse de forma simultánea.

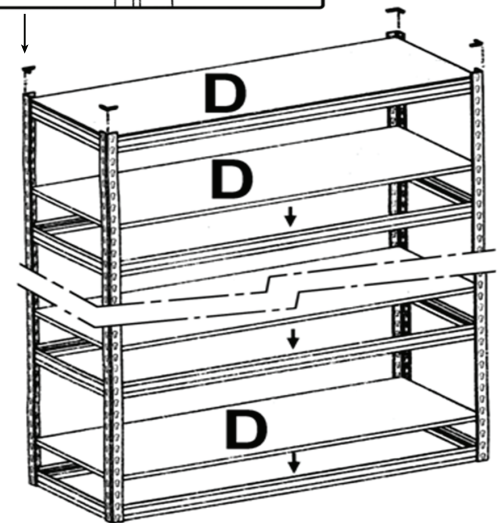
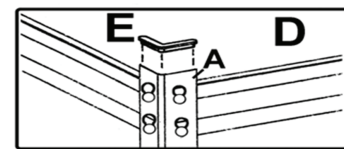
Fig 5



6. Continue to build the rest of the shelves, attaching first the short beams on the sides, then the long beams at the front and back. Insert in each tier one MDF Board. Add four moulded feet to the top 4 corners as shown in the detail.

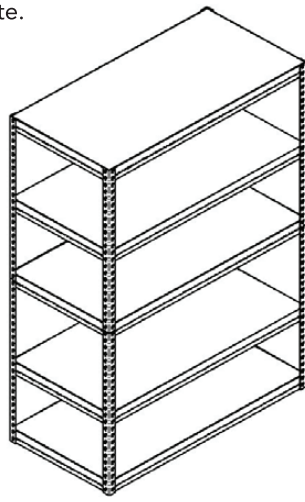
Continúe armando los otros niveles, uniendo primero las vigas cortas en los lados y luego las vigas largas en el frente y fondo. Inserte en cada nivel una lámina de MDF. Conecte la cubierta de las columnas a las 4 esquinas superiores que forman los perfiles angulares.

Fig 6



7. The shelving unit is now complete.
El estante está listo.

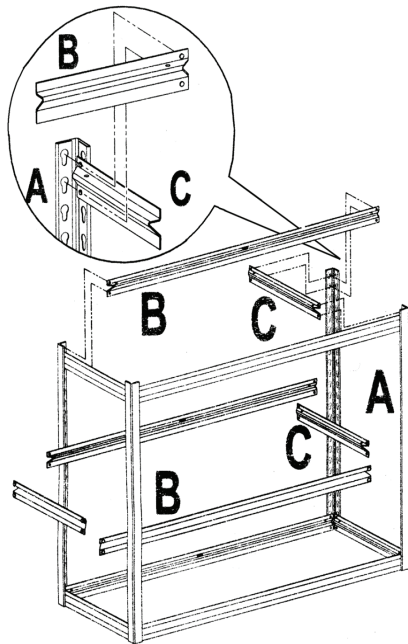
Fig 7



ASSEMBLY INSTRUCTIONS FOR A MEDIUM HEIGHT SHELVING UNIT • INSTRUCCIONES DE ENSAMBLADO PARA UNA ESTANERÍA DE ALTURA MEDIA

8. Follow steps 1 through 5 and create 2 solid structures.
Siga los pasos 1 al 5 y cree 2 estructuras sólidas.

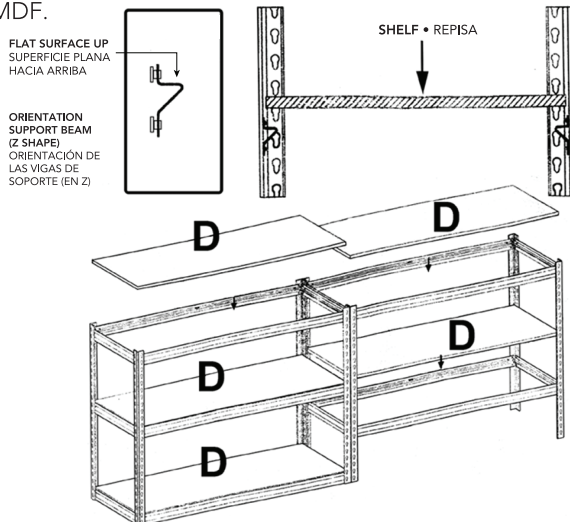
Fig 8



9. Attach the structures by using the rubber mallet and proceed to insert the MDF Boards.

Junte las estructuras con el uso del martillo de madera e inserte las repisas de MDF.

Fig 9



WARNING • PRECAUCIONES

- Place the shelving unit in an adequate and safe area, away from obstacles.
Ponga la estantería en un área adecuada y segura, despejada de obstáculos.
- Place the shelving unit on a solid and stable surface.
Coloque la estantería sobre una superficie sólida y estable.
- Do not place the shelving unit on exterior and humid places.
No coloque la estantería en exteriores o lugares húmedos.
- Be aware to check if the shelving unit is properly install before filling it with products.
Asegúrese de revisar que la estantería se encuentre bien armada antes de colocar productos.
- Place heavy objects in the inferior shelf.
Coloque los objetos pesados en la parte inferior de la estantería.
- Do not use damaged or distorted parts.
No utilice piezas dañadas o distorsionadas.