

BEFORE YOU START • ANTES DE COMENZAR

Please read carefully the following instructions.

Por favor lea cuidadosamente las siguientes instrucciones.

This products and the components for installation included are for use in a concrete wall only. If you are going to install it in a different type of wall you need to get the correct installation pieces.

Este producto y los componentes incluidos para su instalación son para uso en una pared de concreto solamente. Si va instalarlo en otro tipo de pared o superficie tendrá que conseguir las piezas correctas para su instalación.

T.V. Wall mount bracket was designed to be installed and utilized only as specified in this manual. Improper installation may cause damage.

El soporte para T.V. fue diseñado para ser instalado y utilizado únicamente de acuerdo a lo especificado en este manual. La incorrecta instalación puede ocasionar daños.

This product contains small items that could be a choking hazard if swallowed. Keep these items away from young children.

Este producto contiene piezas pequeñas que podrían ser un peligro si se ingieren. Mantenga estas piezas fuera del alcance de los niños.

Failure to use safety gear can result in property damage. Two persons are needed to install this product.

La falta de uso de equipo de seguridad puede resultar en daños a la propiedad. Dos personas son necesarias para instalar este producto.

This product should be installed by someone with good mechanical ability and fully understands this manual.

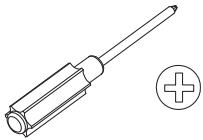
Este producto debe ser instalado por alguien con buena habilidad mecánica y que entienda completamente este manual.

Keep this manual for future installations.

Conserve este manual para próximas instalaciones.



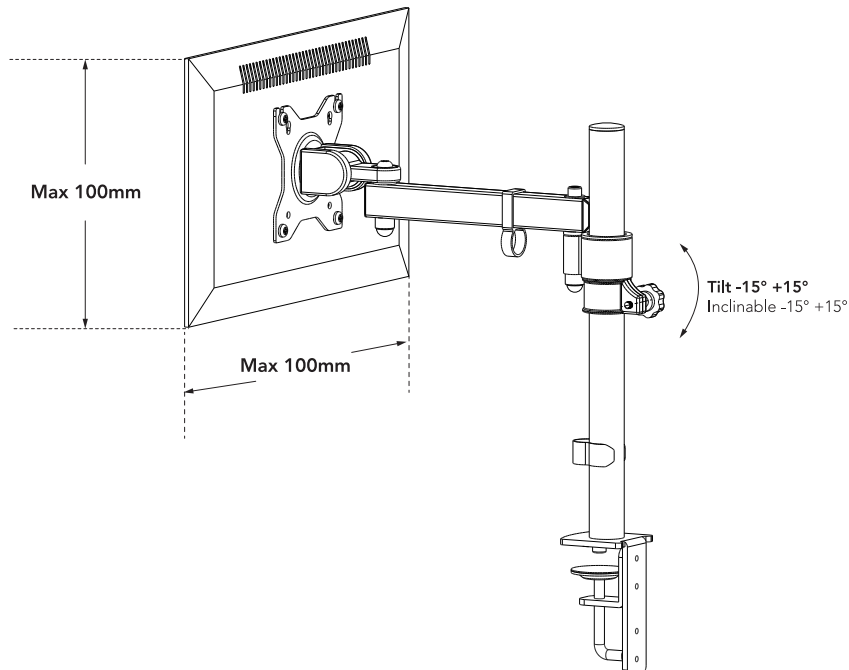
TOOLS NEEDED • HERRAMIENTAS NECESARIAS



Screwdriver
Destornillador

COMPONENTS • COMPONENTES

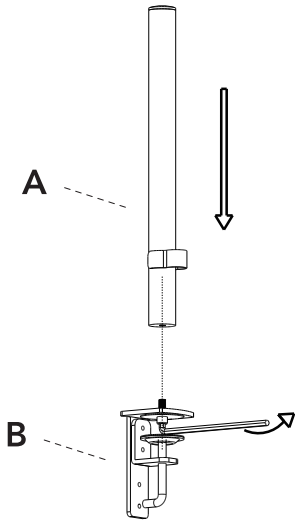
- | | | | |
|----|--|-------------------------------------|------------|
| A. | | Main pole
Tubo principal | 1 pc/pza |
| B. | | Base
Base | 1 pc/pza |
| C. | | Bracket
Soporte | 1 pc/pza |
| D. | | Allen key
Llave allen | 1 pc/pza |
| E. | | M4x10mm screws
Tornillos M4x10mm | 4 pcs/pzas |
| F. | | M3x6mm screws
Tornillos M3x6mm | 4 pcs/pzas |
| G. | | M12 screw
Tornillo M12 | 1 pc/pza |



ASSEMBLY INSTRUCTIONS • INSTRUCCIONES DE MONTAJE

- 1.** Attach the main pole (A) to the base (B) using the screw (G) and allen key (D).

Fije el Tubo principal (A) a la base (B) usando el tornillo y la llave allen (D).

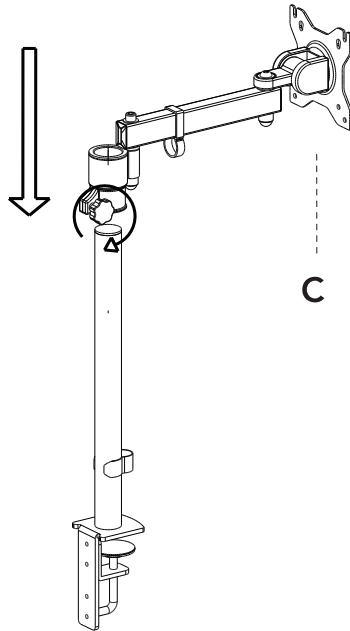


NOTE: Tight the base using the adjustment knob.

NOTA: Ajuste la base usando la perrilla de ajuste.

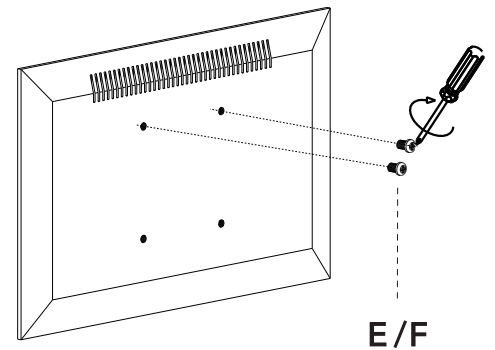
- 2.** Place the bracket (C) on main pole (A). Tighten the knob to secure the base at desired height.

Coloque el soporte (C) en el tubo principal (A). Apriete la perilla para asegurar a la altura deseada.



- 3.** Attach two screws (E or F) on the T.V.

Coloque dos tornillos (E o F) en la T.V.

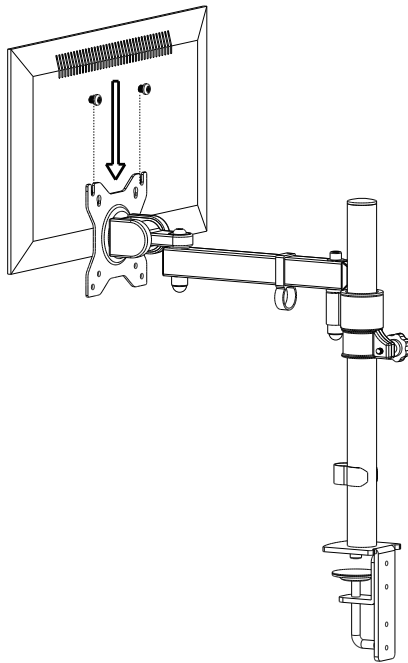


NOTE: The screws must not be completely tightened.

NOTA: Los tornillos no deben ajustarse completamente.

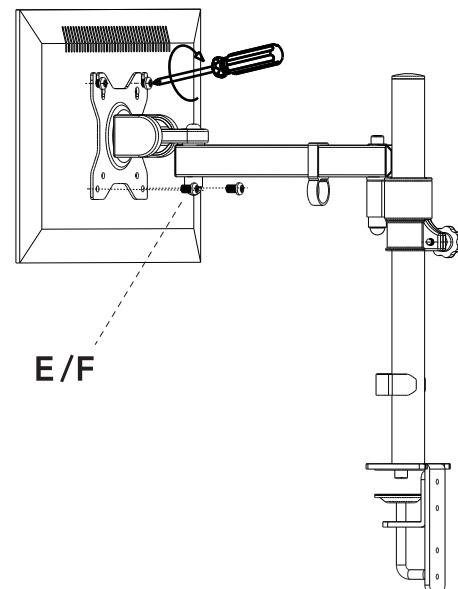
- 4.** Hang the T.V. on the bracket.

Monte el T.V. en el soporte.



- 5.** Fix on the T.V. the remaining screws (E or F).

Fije en la T.V. los tornillos restantes (E o F).



WARNINGS • ADVERTENCIAS

DO NOT alter this product in any manner. For example, do not weld extra parts to the product. Altering this product may cause personal injury or product damage.

NO altere este producto de ninguna manera. Por ejemplo, no suelde piezas adicionales al producto. Alterar este producto puede causar lesiones personales o daños al producto.