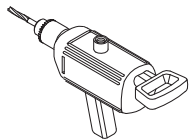


CAUTION • PRECAUCIÓN

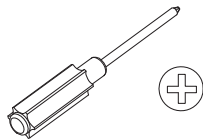
- **Please read carefully the following instructions.**
 Por favor lea cuidadosamente las siguientes instrucciones.
- **T.V. Wall mount bracket was designed to be installed and utilized only as specified in this manual.**
Improper installation may cause damage.
 El soporte para T.V. fue diseñado para ser instalado y utilizado únicamente de acuerdo a lo especificado en este manual. La incorrecta instalación puede ocasionar daños.
- **This product contains small items that could be a choking hazard if swallowed. Keep these items away from young children.**
 Este producto contiene piezas pequeñas que podrían ser un peligro si se ingieren. Mantenga estas piezas fuera del alcance de los niños.
- **Failure to use safety gear can result in property damage. Two persons are needed to install this product.**
 La falta de uso de equipo de seguridad puede resultar en daños a la propiedad. Dos personas son necesarias para instalar este producto.
- **This product should be installed by someone with good mechanical ability and fully understands this manual.**
 Este producto debe ser instalado por alguien con buena habilidad mecánica y que entienda completamente este manual.
- **This products and the components for installation included are for use in a concrete wall only.**
If you are going to install it in a different type of wall you need to get the correct installation pieces.
 Este producto y los componentes incluidos para su instalación son para uso en una pared de concreto solamente. Si va a instalarlo en otro tipo de pared tendrá que conseguir las piezas de instalación correctas.



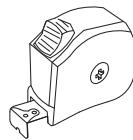
TOOLS NEEDED • HERRAMIENTAS NECESARIAS



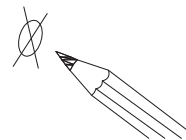
Drill
Taladro



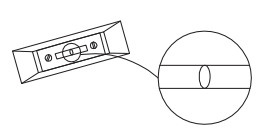
Screwdriver
Destornillador



Measurement tape
Cinta métrica



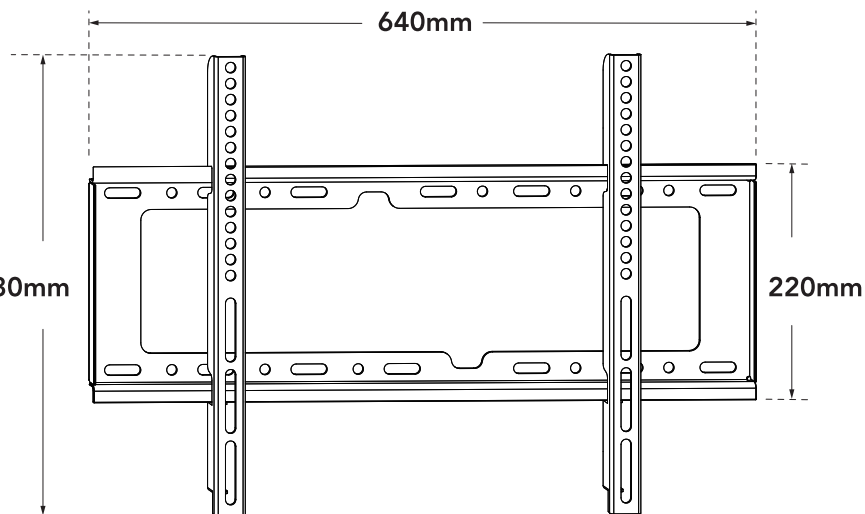
Pencil
Lápiz



Level
Nivel

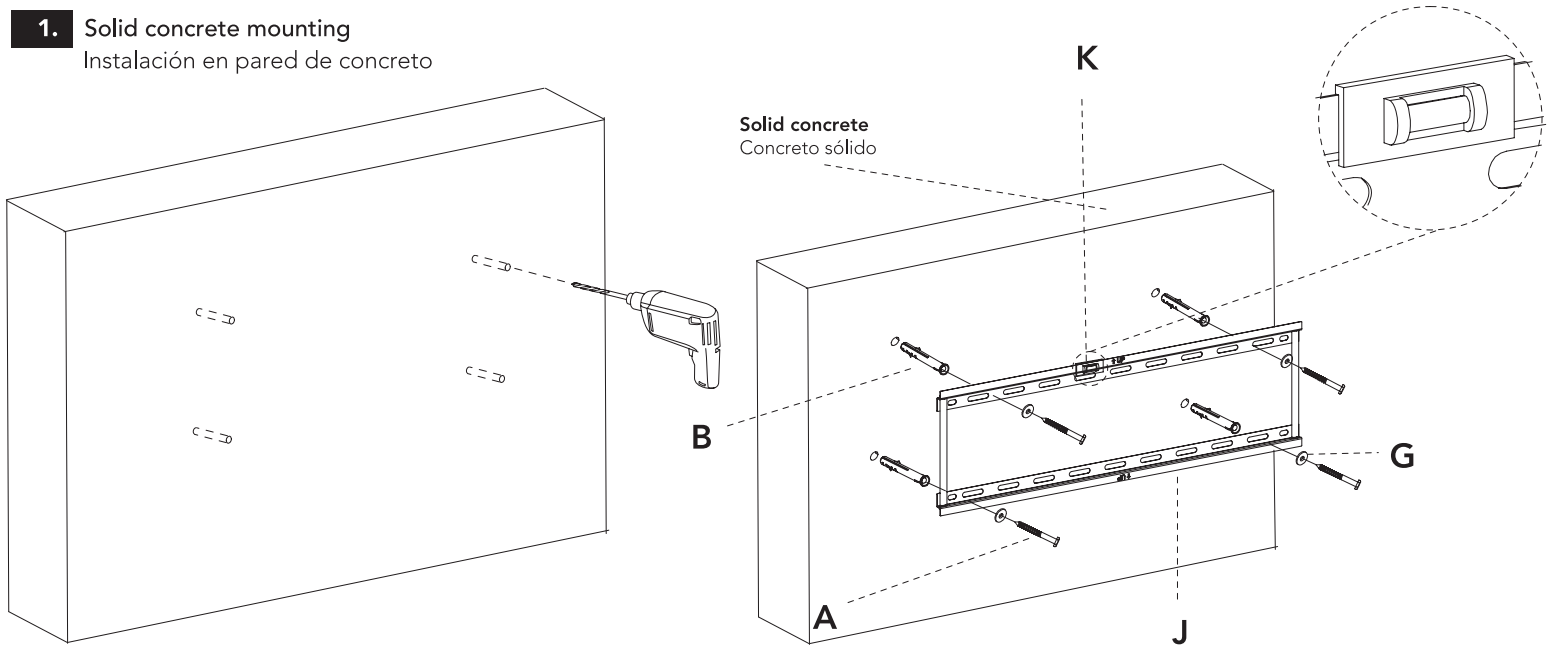
COMPONENTS • COMPONENTES

- | | | | |
|----|--|--|------------|
| A. | | Screws
Tornillos | 6 pcs/pzas |
| B. | | Anchor
Expander | 6 pcs/pzas |
| C. | | Spacer
Separador | 4 pcs/pzas |
| D. | | M8x30 mm Screws
Tornillos M8x30 mm | 4 pcs/pzas |
| E. | | M6x30 mm Screws
Tornillos M6x30mm | 4 pcs/pzas |
| F. | | M6x45 mm Screws
Tornillos M6x45mm | 2 pcs/pzas |
| G. | | D8 Washers
Arandelas D8 | 4 pcs/pzas |
| H. | | D6 Washers
Arandelas D6 | 4 pcs/pzas |
| I. | | Adapter Bracket
Soporte de Adaptador | 2 pcs/pzas |
| J. | | Wall Plate
Placa de pared | 1 pc/pza |
| K. | | Level
Nivel | 1 pc/pza |

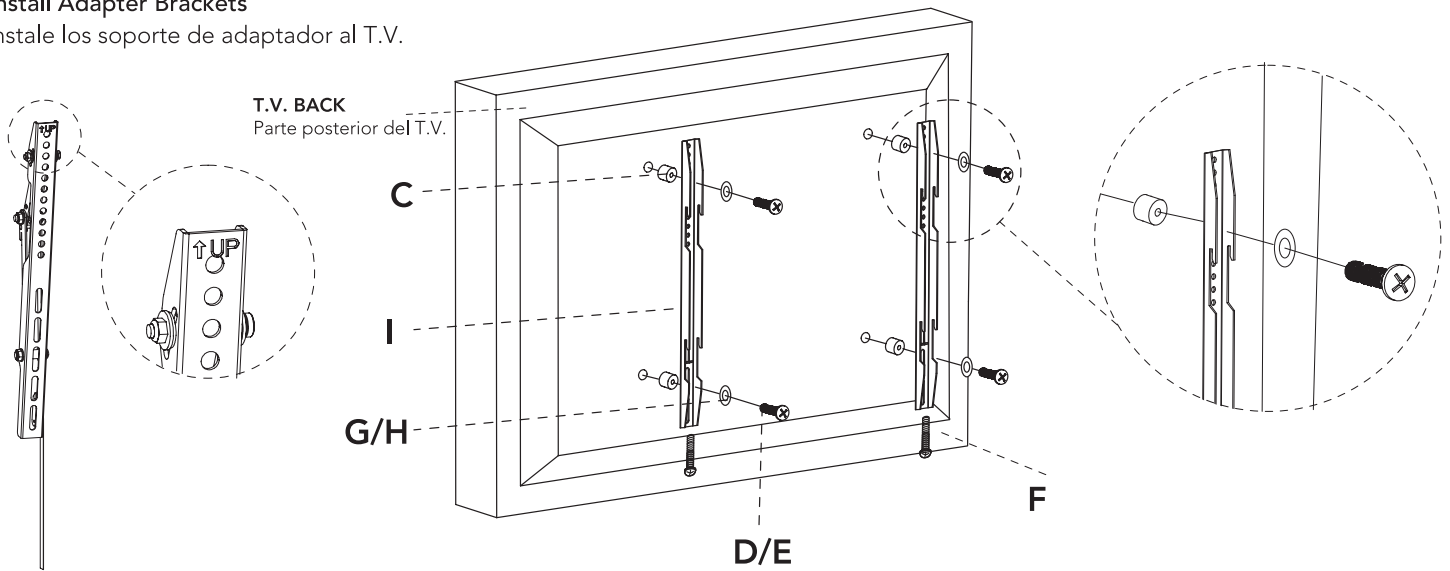


ASSEMBLY INSTRUCTIONS • INSTRUCCIONES DE MONTAJE

1. Solid concrete mounting Instalación en pared de concreto



2. Install Adapter Brackets Instale los soporte de adaptador al T.V.



3. Hang the T.V. on the Wall plate Monte el T.V. en la placa de pared

