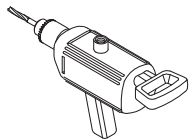


CAUTION • PRECAUCIÓN

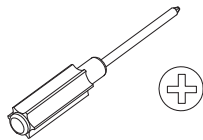
- **Please read carefully the following instructions.**
 Por favor lea cuidadosamente las siguientes instrucciones.
- **T.V. Wall mount bracket was designed to be installed and utilized only as specified in this manual.**
Improper installation may cause damage.
 El soporte para T.V. fue diseñado para ser instalado y utilizado únicamente de acuerdo a lo especificado en este manual. La incorrecta instalación puede ocasionar daños.
- **This product contains small items that could be a choking hazard if swallowed. Keep these items away from young children.**
 Este producto contiene piezas pequeñas que podrían ser un peligro si se ingieren. Mantenga estas piezas fuera del alcance de los niños.
- **Failure to use safety gear can result in property damage. Two persons are needed to install this product.**
 La falta de uso de equipo de seguridad puede resultar en daños a la propiedad. Dos personas son necesarias para instalar este producto.
- **This product should be installed by someone with good mechanical ability and fully understands this manual.**
 Este producto debe ser instalado por alguien con buena habilidad mecánica y que entienda completamente este manual.
- **This products and the components for installation included are for use in a concrete wall only.**
If you are going to install it in a different type of wall you need to get the correct installation pieces.
 Este producto y los componentes incluidos para su instalación son para uso en una pared de concreto solamente. Si va a instalarlo en otro tipo de pared tendrá que conseguir las piezas de instalación correctas.



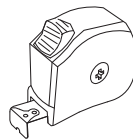
TOOLS NEEDED • HERRAMIENTAS NECESARIAS



Drill
Taladro



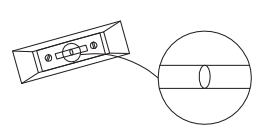
Screwdriver
Destornillador



Measurement tape
Cinta métrica



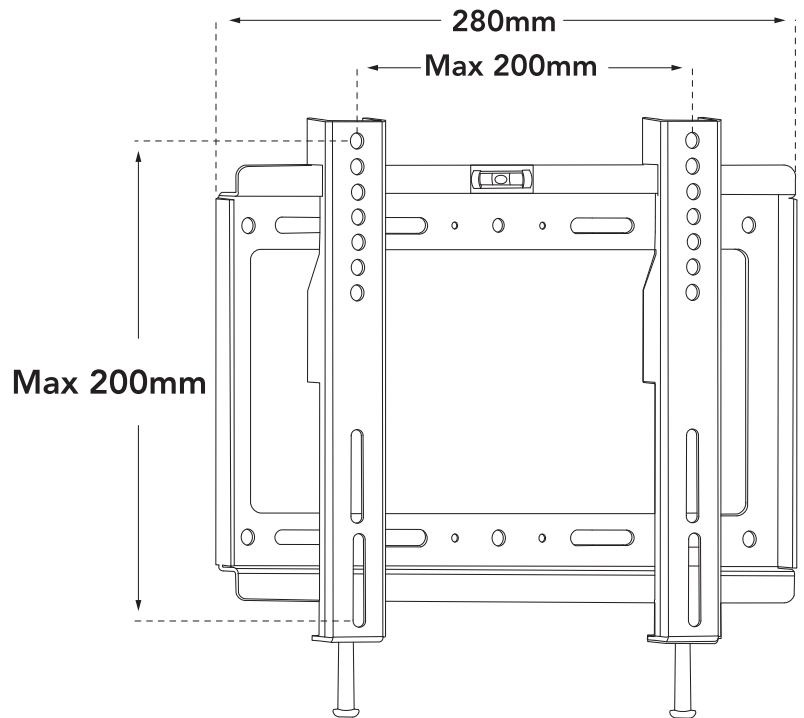
Pencil
Lápiz



Level
Nivel

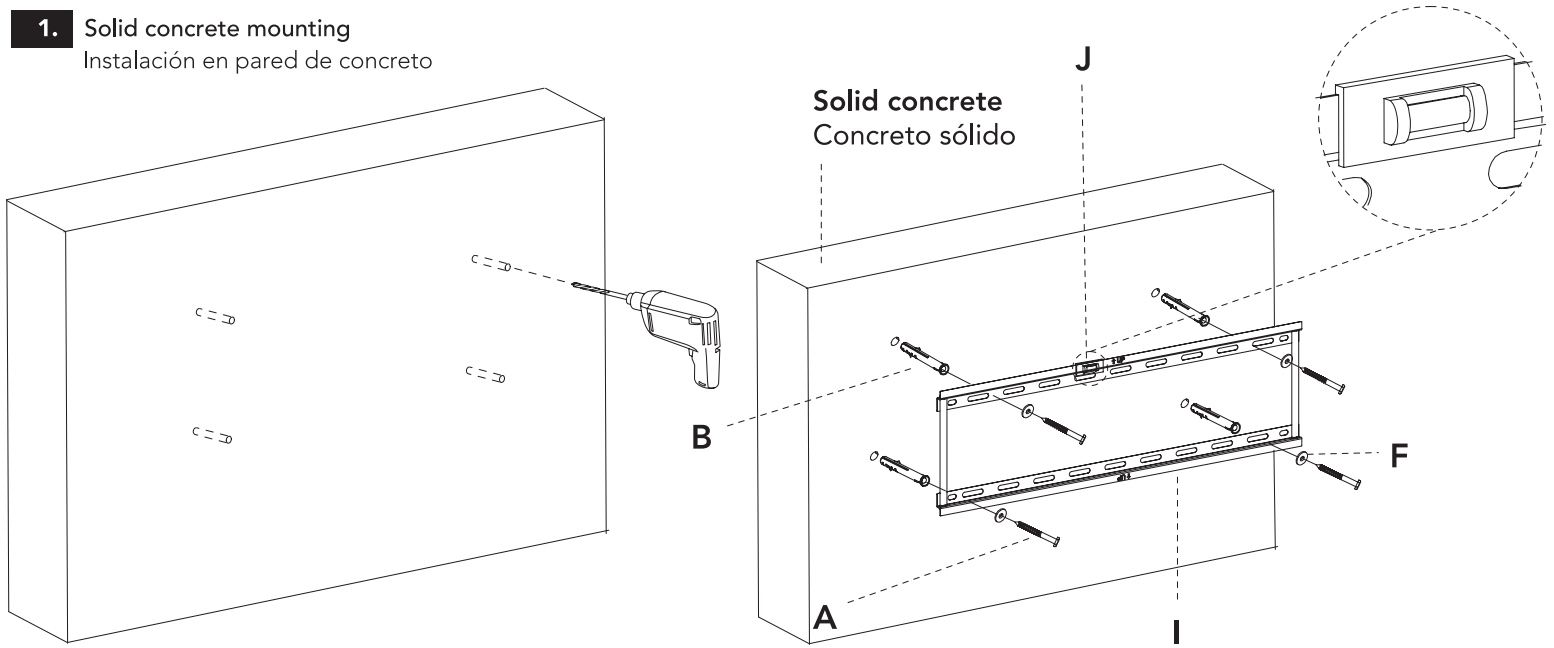
COMPONENTS • COMPONENTES

- | | | | |
|----|--|--|------------|
| A. | | Screws
Tornillos | 4 pcs/pzas |
| B. | | Anchor
Expander | 4 pcs/pzas |
| C. | | M6x14 mm Screws
Tornillos M6x14 mm | 4 pcs/pzas |
| D. | | M5x14 mm Screws
Tornillos M5x14 mm | 4 pcs/pzas |
| E. | | M4x14 mm Screws
Tornillos M4x14 mm | 4 pcs/pzas |
| F. | | Washers
Arandelas | 4 pcs/pzas |
| G. | | Washers
Arandelas | 4 pcs/pzas |
| H. | | Adapter Bracket
Soporte de Adaptador | 2 pcs/pzas |
| I. | | Wall Plate
Placa de pared | 1 pc/pza |
| J. | | Level
Nivel | 1 pc/pza |

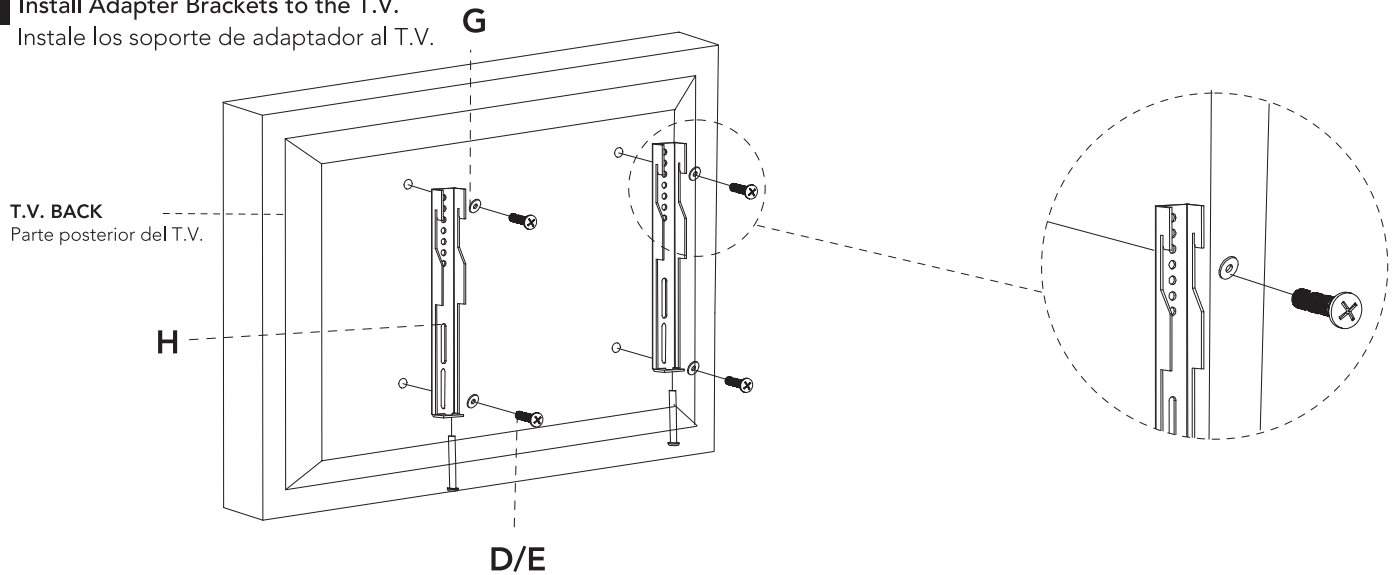


ASSEMBLY INSTRUCTIONS • INSTRUCCIONES DE MONTAJE

- 1. Solid concrete mounting**
Instalación en pared de concreto



- 2. Install Adapter Brackets to the T.V.**
Instale los soporte de adaptador al T.V.



- 3. Hang the T.V. on the Wall plate**
Monte el T.V. en la placa de pared

