

# Manual de Instalación

## Setup manual

# Organizer4

### Contenido

Content

### Repisas

Shelves  
(4 Piezas)

### Patas

Feet  
(4 Piezas)

### Tapas

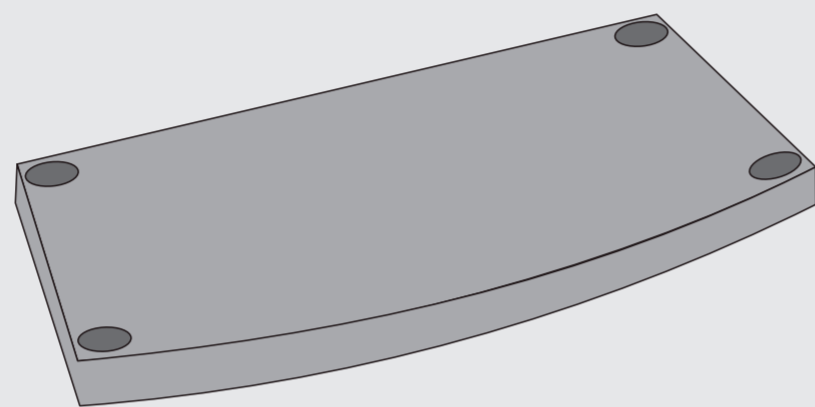
Caps  
(4 Piezas)

### Fijadores

Fixatives  
(2 Piezas)

### Tubos

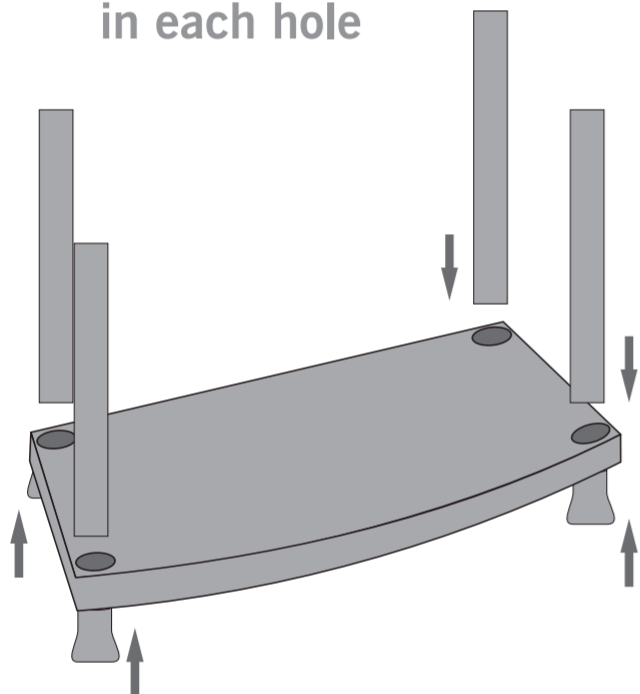
Tubes  
(12 Piezas)



1

Introducir las patas y los tubos en los orificios

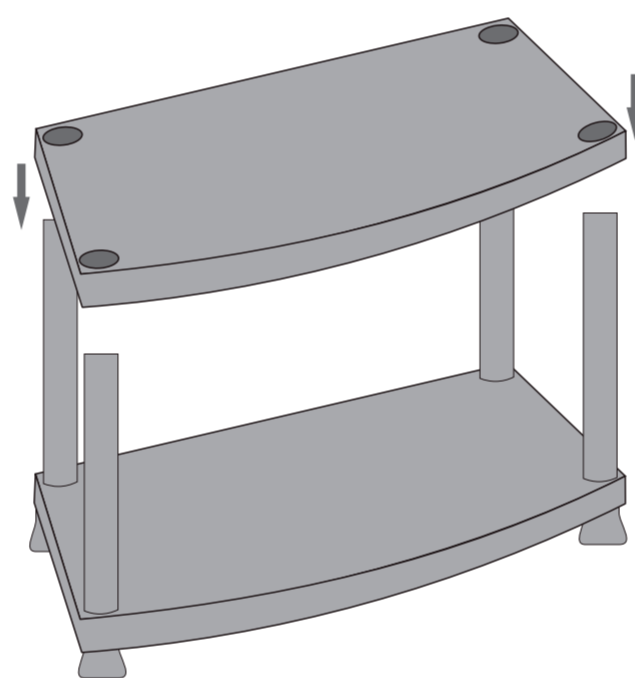
Insert the feet and the tubes in each hole



2

Colocar la siguiente repisa

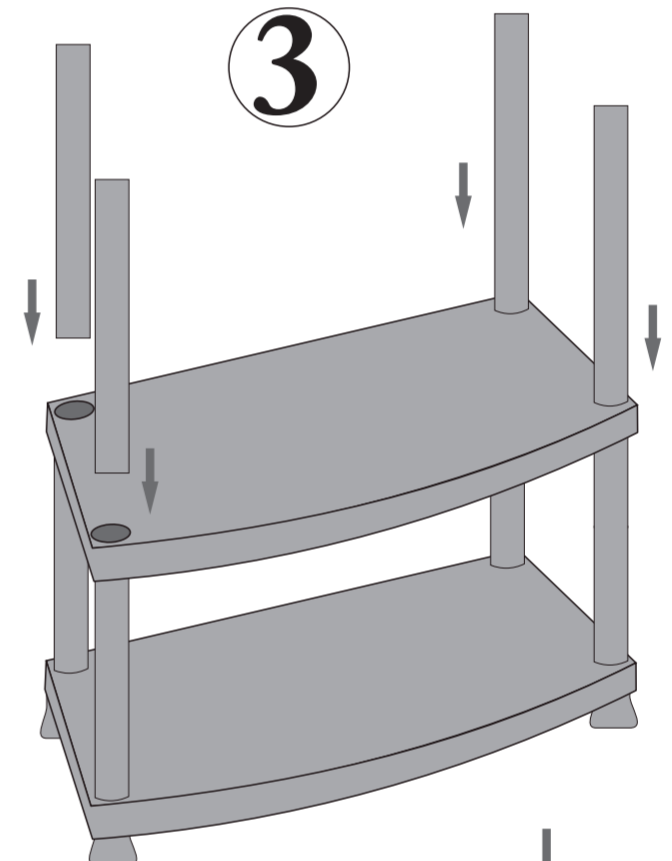
Place the next shelf



3

Introducir los tubos en los orificios

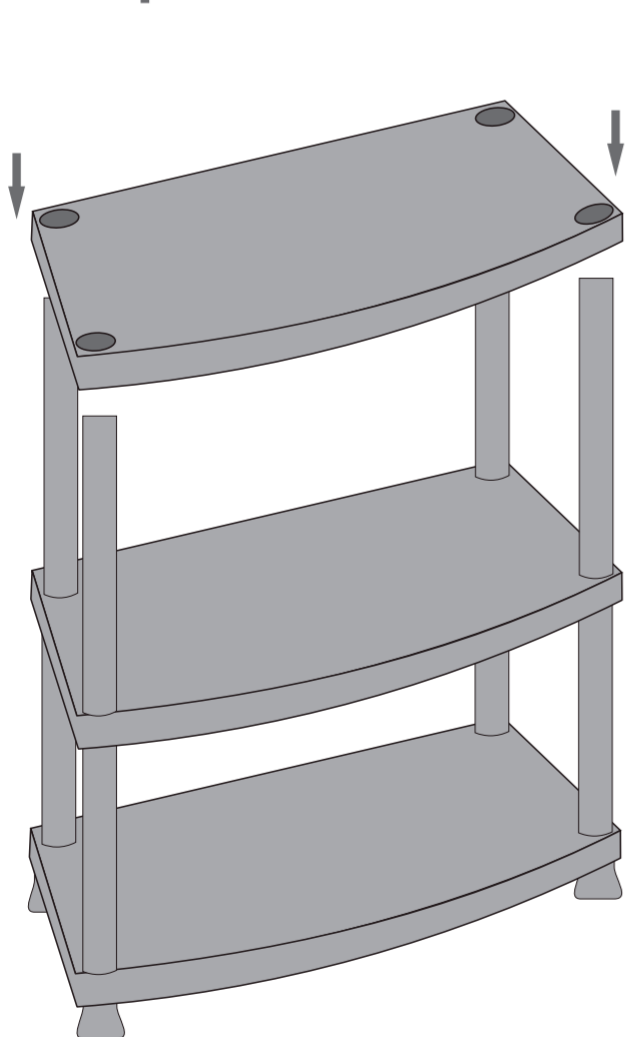
Insert the tubes in each hole



4

Colocar la siguiente repisa

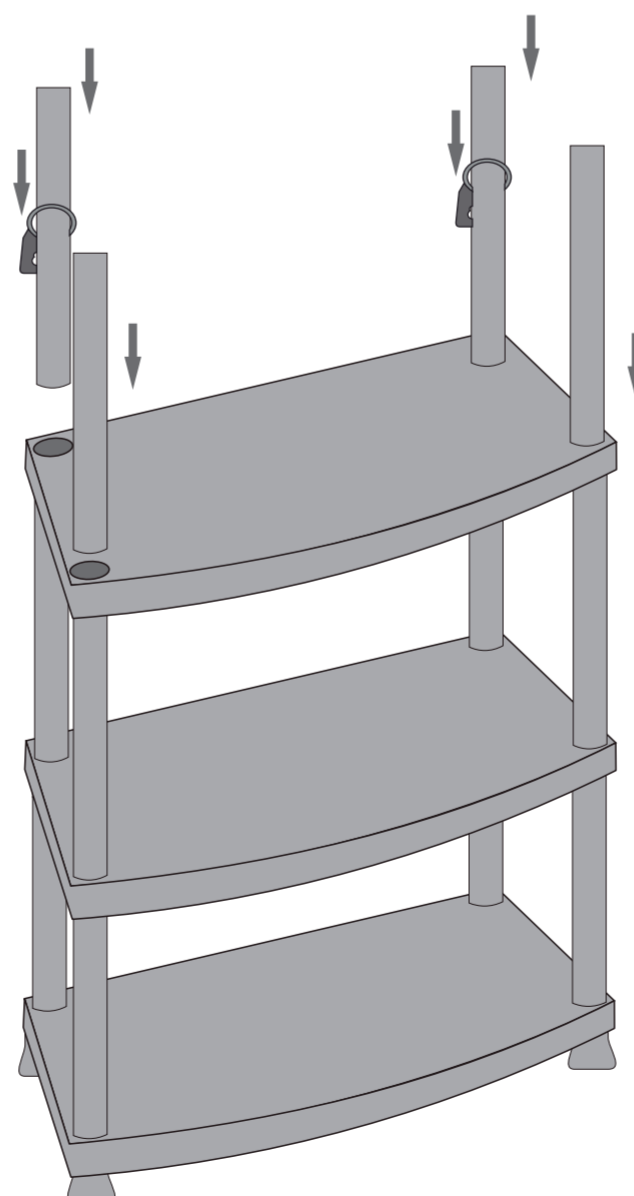
Place the next shelf



5

Introducir los tubos en los orificios y colocar los fijadores

Insert the tubes in each hole and place the fixatives



6

Colocar la siguiente repisa e introducir las tapas en los orificios

Place the next shelf and insert the caps in each hole

