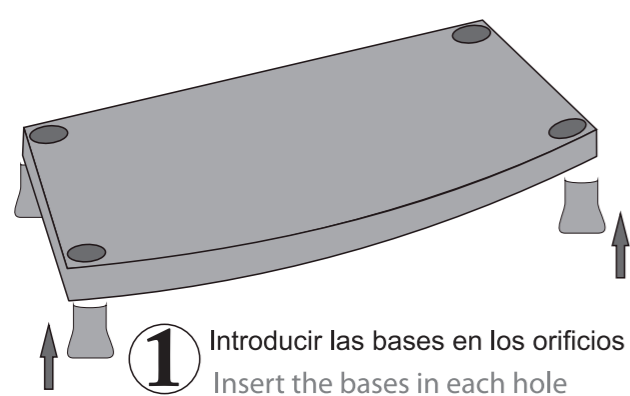
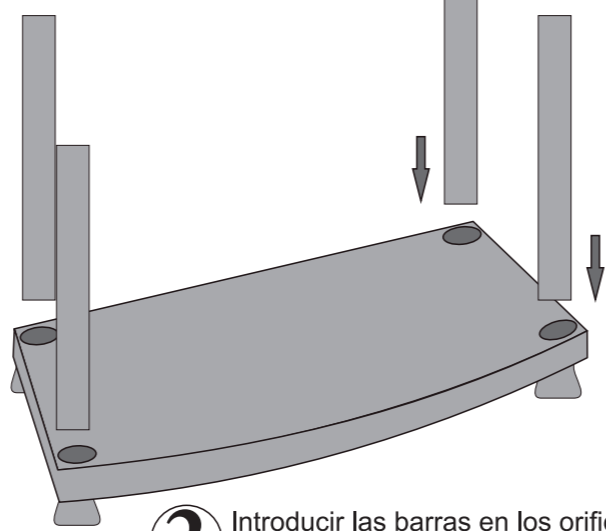


Manual de instalación

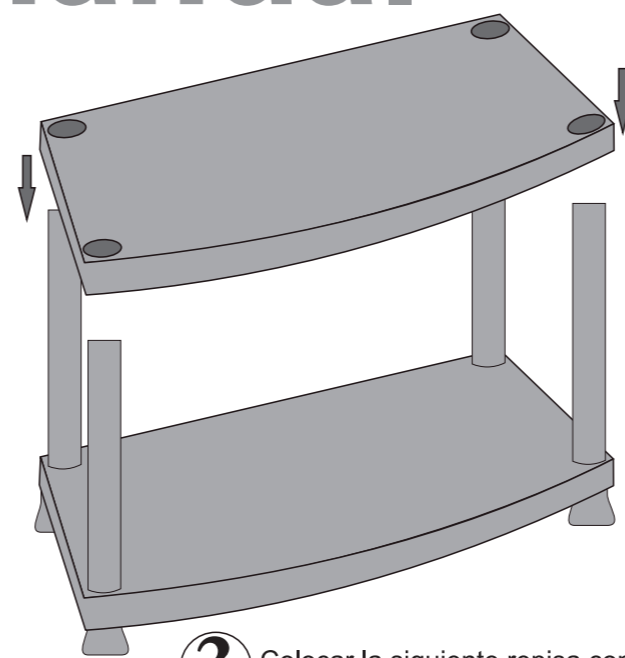
Setup manual



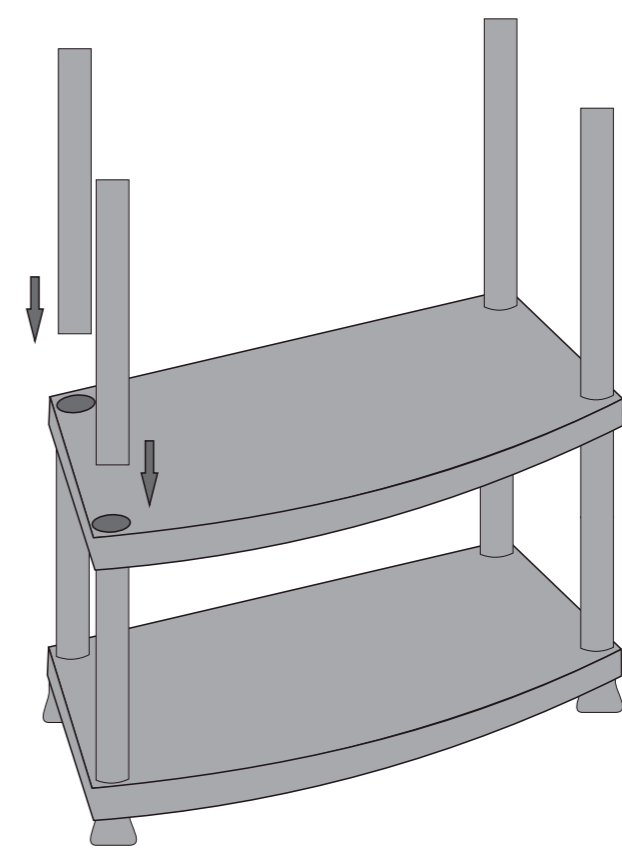
1 Introducir las bases en los orificios
Insert the bases in each hole



2 Introducir las barras en los orificios
Insert the bars in each hole

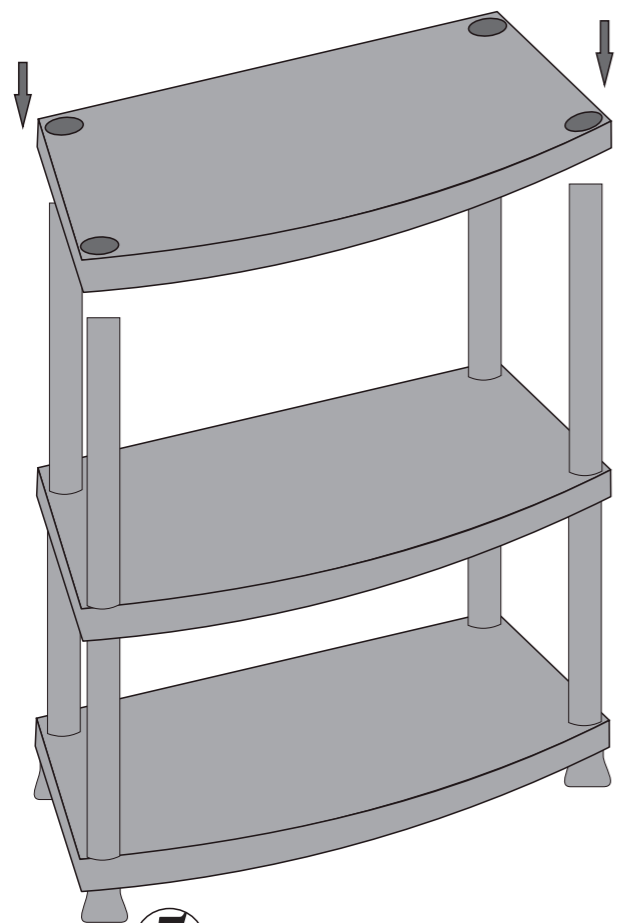


3 Colocar la siguiente repisa con la curvatura hacia el frente
Place the next shelf with its curvature facing forward

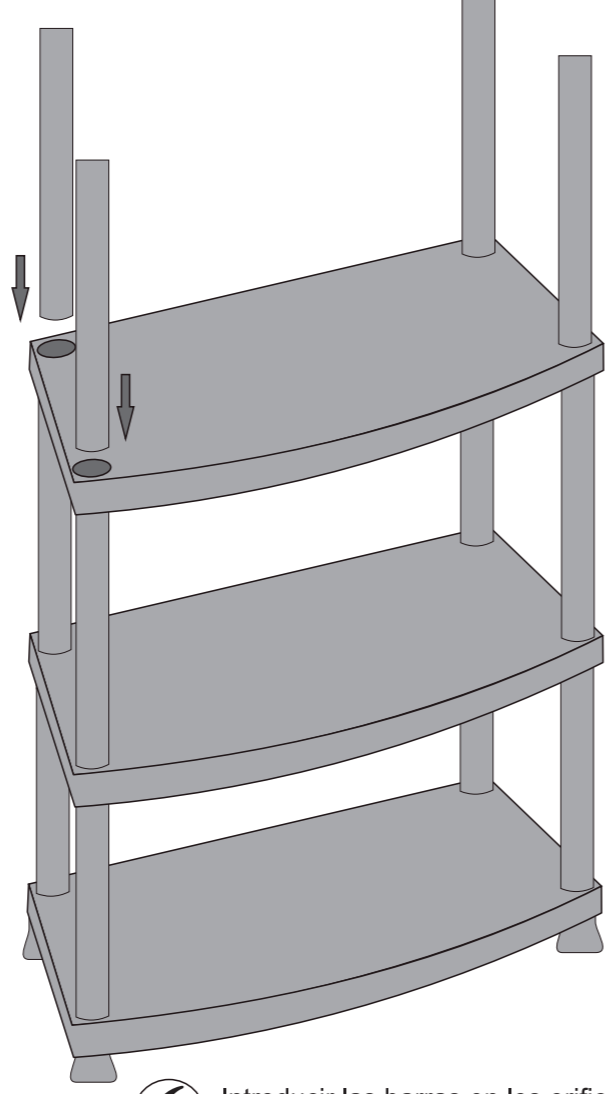


4 Introducir las barras en los orificios
Insert the bars in each hole

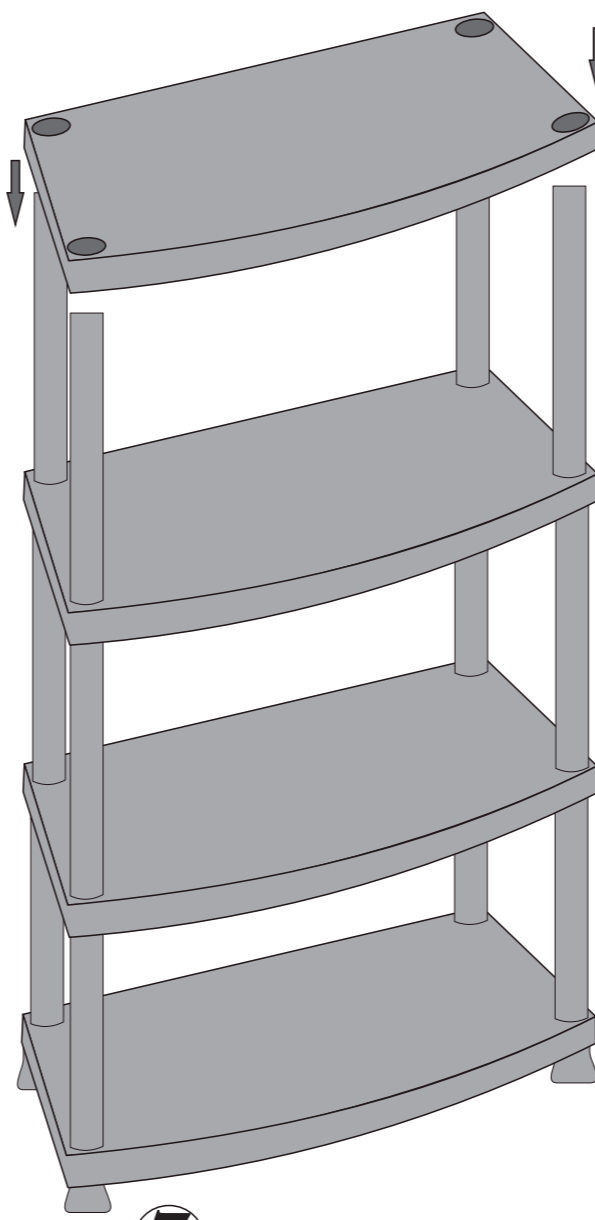
Organizer 5



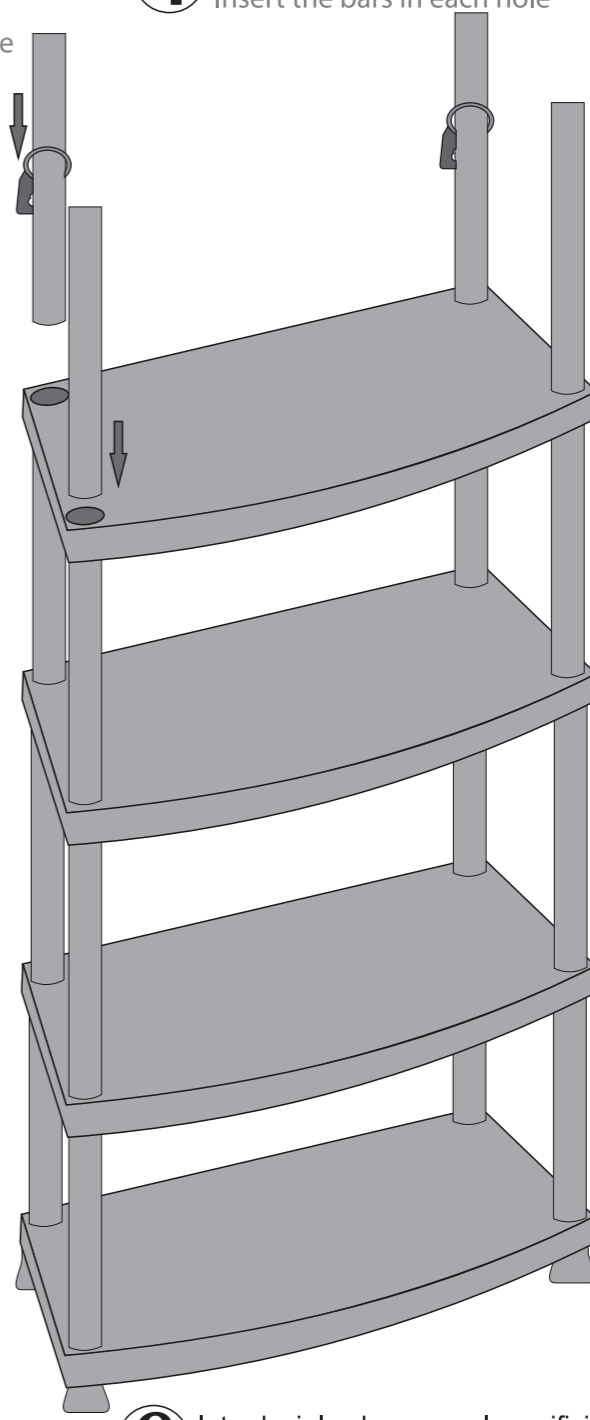
5 Colocar la siguiente repisa con la curvatura mirando hacia el frente
Place the next shelf with its curvature facing forward



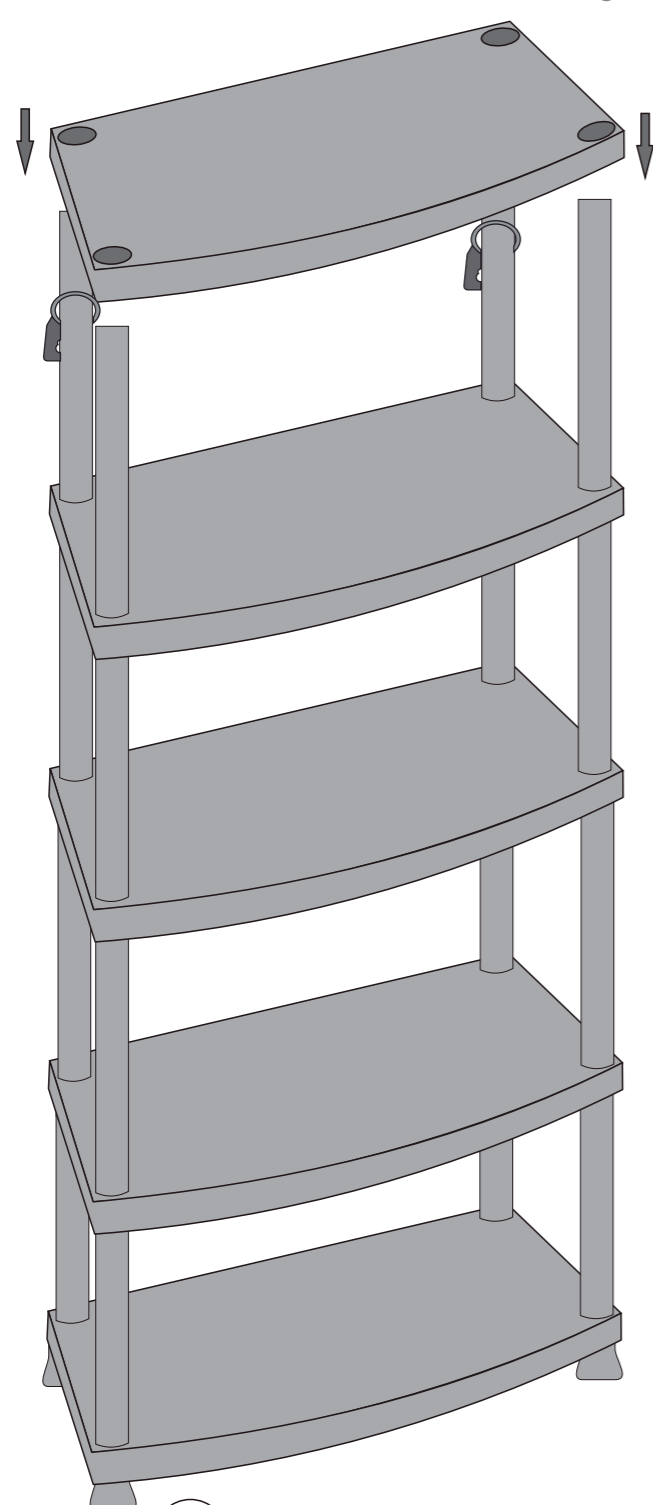
6 Introducir las barras en los orificios
Insert the bars in each hole



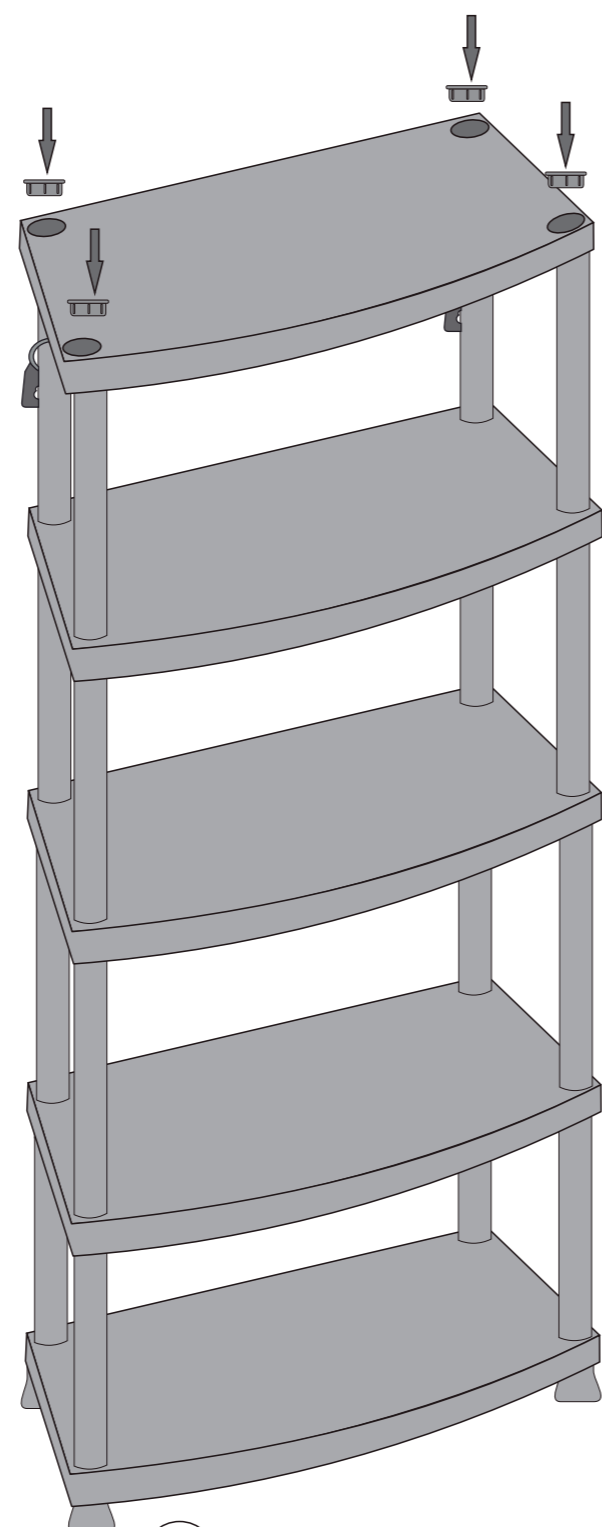
7 Colocar la siguiente repisa con la curvatura mirando hacia el frente
Place the next shelf with its curvature facing forward



8 Introducir las barras en los orificios y colocar las abrazaderas
Insert the bars in each hole and place the clamps



9 Colocar la siguiente repisa con la curvatura mirando hacia el frente
Place the next shelf with its curvature facing forward



10 Introducir las tapas en los orificios
Insert the caps in each hole

Contenido Content

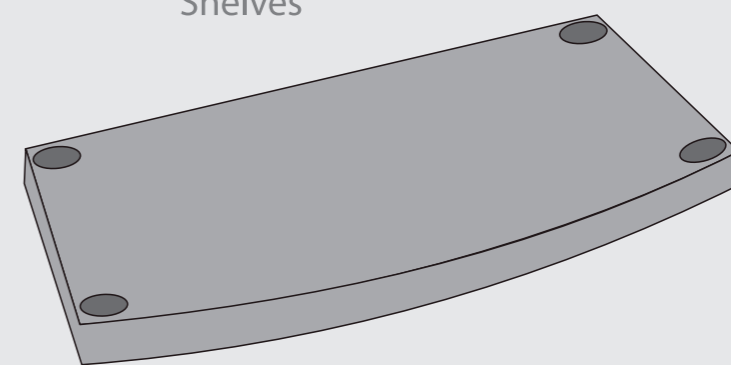
Barras (16 Piezas)



Bars

Repisas (5 Piezas)

Shelves



Bases (4 Piezas)

Bases



Tapas (4 Piezas)

Caps



Abrazaderas (2 Piezas)

Clamps



POLYCAR

MÉXICO | PRODUCTOS PLÁSTICOS