

Manual de Instalación

Setup manual

Titán4



Repisas
Shelves
(3 Piezas)



Repisas con cajones
Shelves with drawers
(1 Pieza)



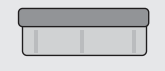
Tubos
Tubes
(12 Piezas)

Patas
Feet



(4 Piezas)

Tapas
Caps



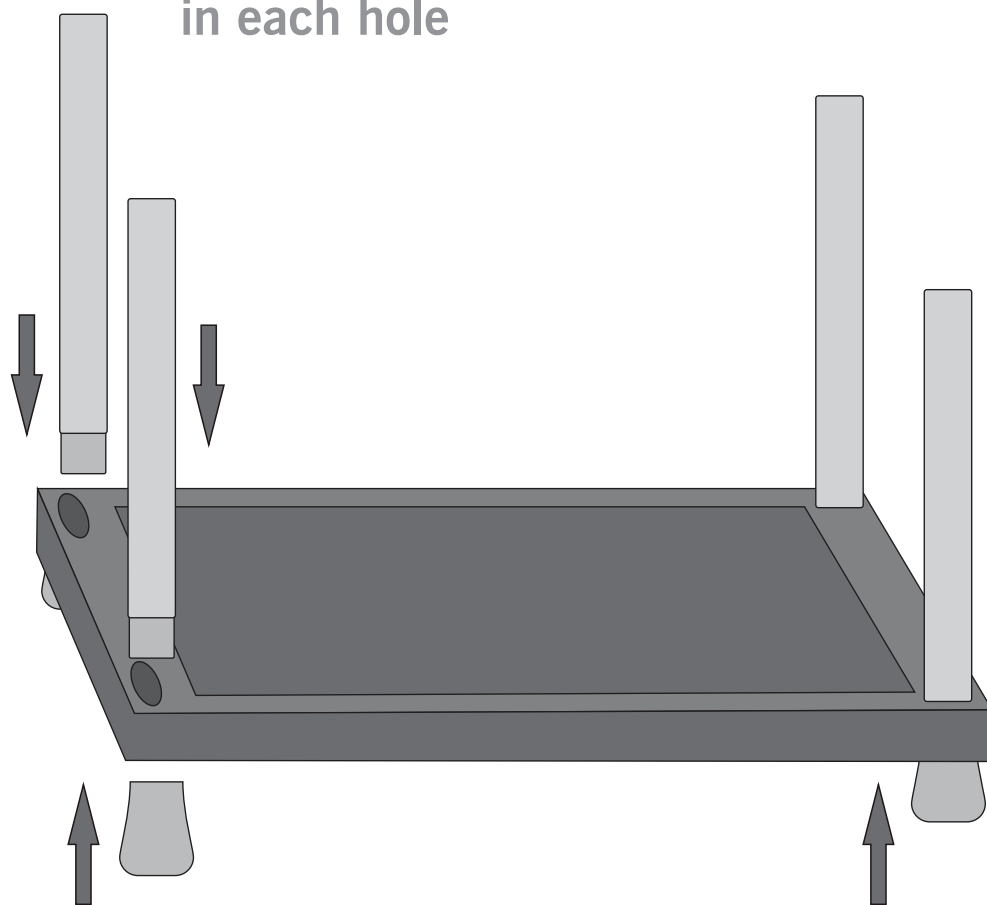
(4 Piezas)



Fijadores
Fixatives
(2 Piezas)

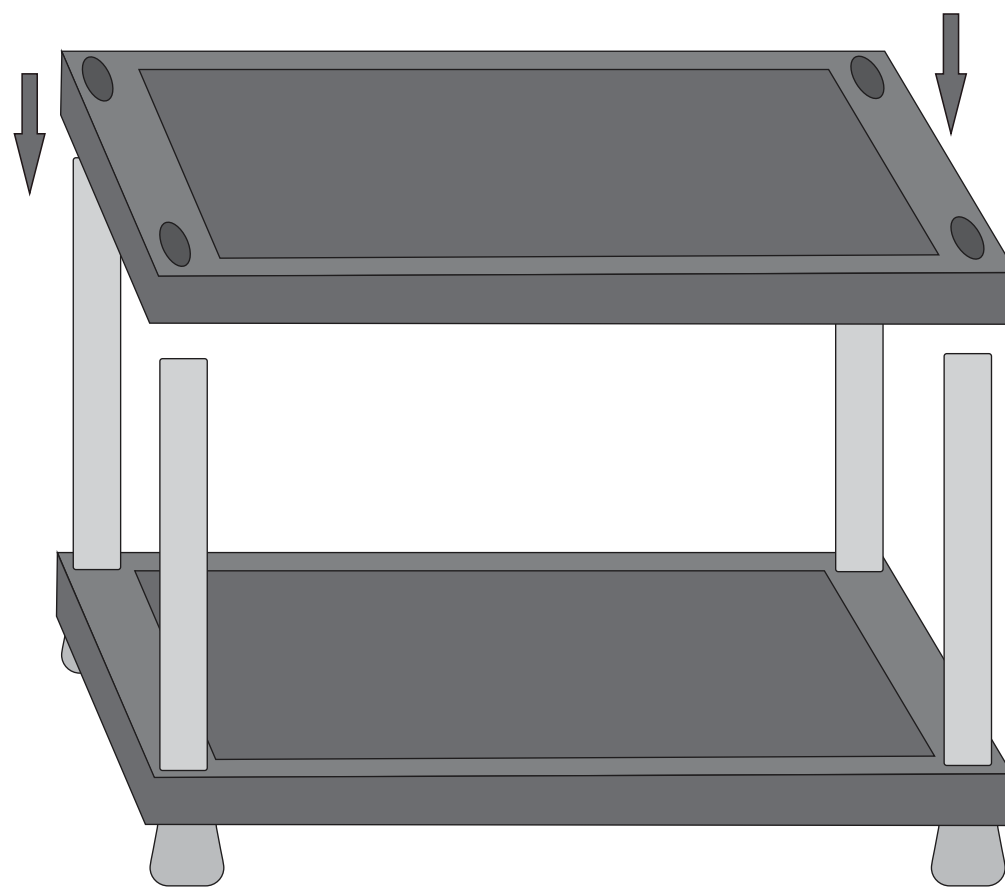
1

Introducir las patas y los tubos en los orificios
Insert the feet and the tubes in each hole



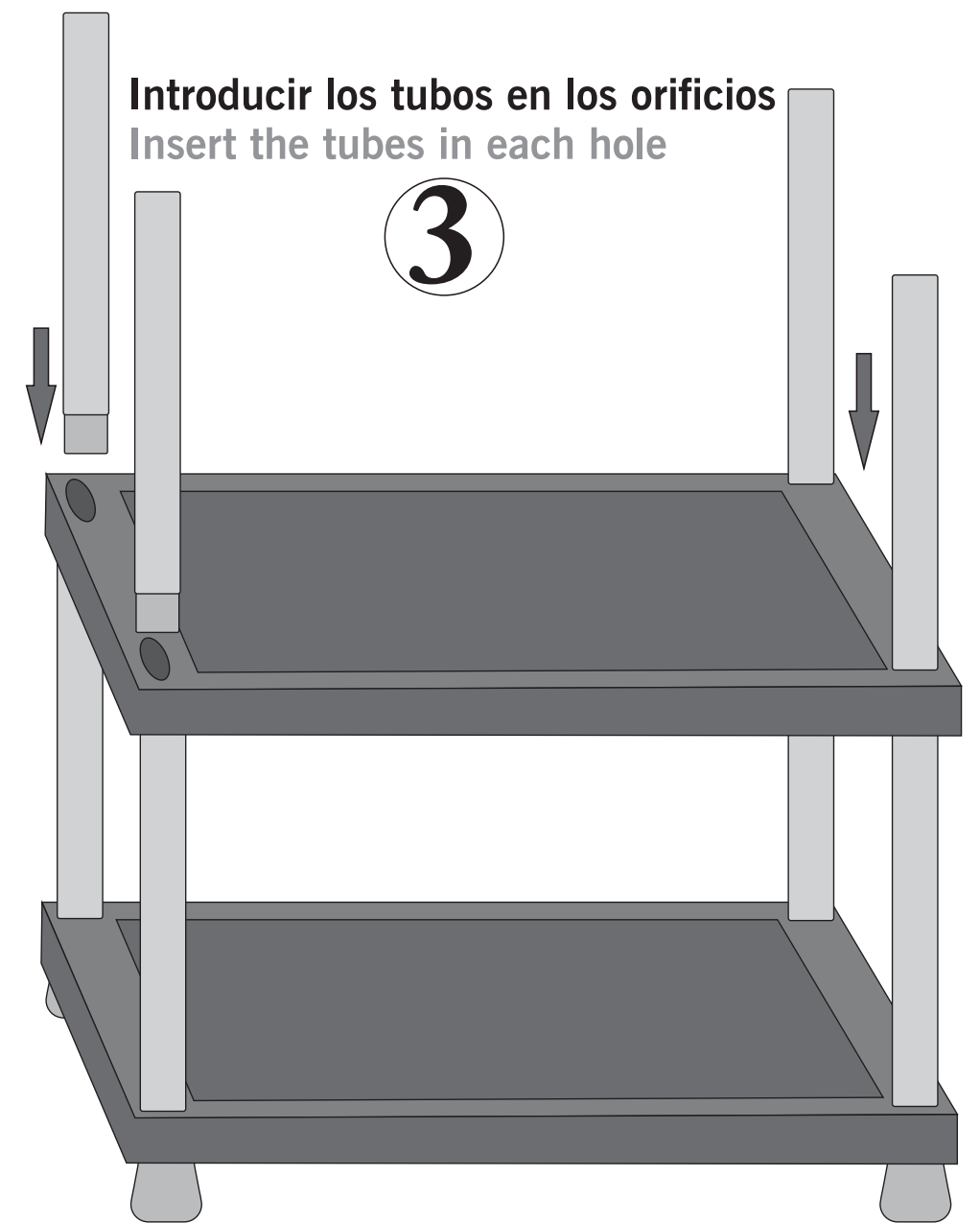
2

Colocar la siguiente repisa
Place the next shelf



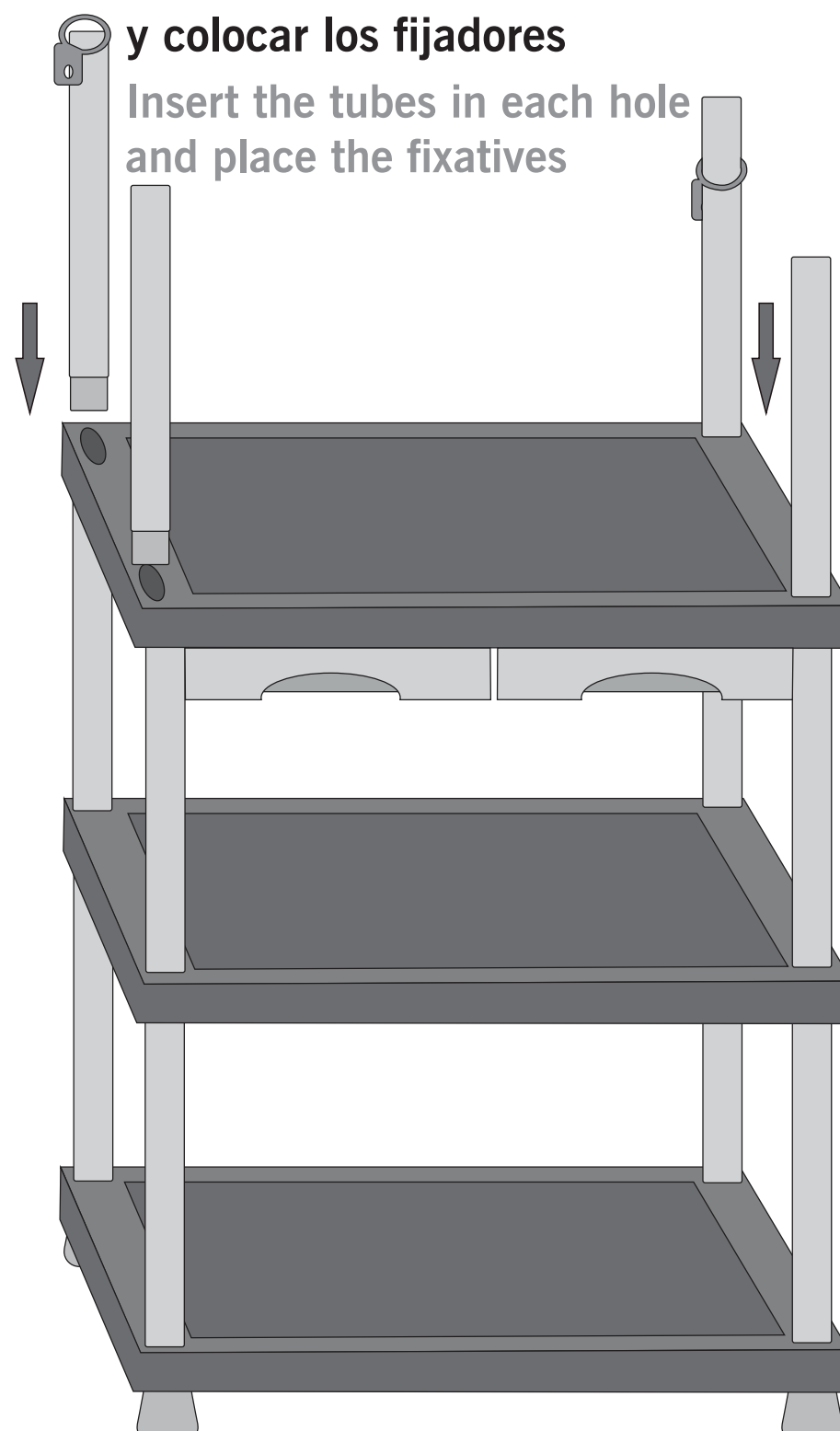
3

Introducir los tubos en los orificios
Insert the tubes in each hole



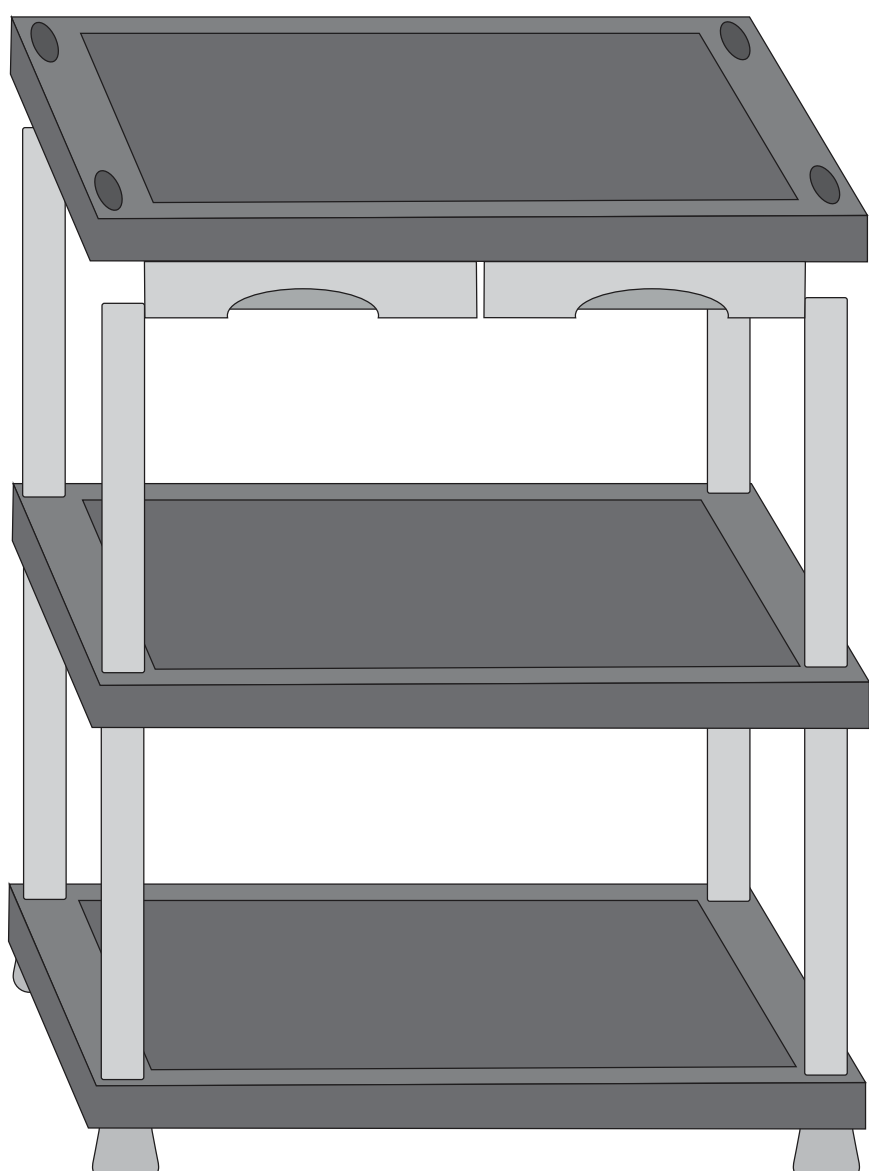
5

Introducir los tubos en los orificios y colocar los fijadores
Insert the tubes in each hole and place the fixatives



4

Colocar la siguiente repisa con cajones
Place the next shelf with drawers



6

Colocar la siguiente repisa e introducir las tapas en los orificios
Place the next shelf and insert the caps in each hole

